

TEHNILINE KATALOOG

SISUKORD

TOOTEINFO	4
TÖÖPÕHIMÖTE	4
VENTILATSIOONILIITMIKU EELISED	5
MÕÕTMED	5
VOOLUHULKADE TEAVE	6
PAIGALDAMINE	7
1. ÜLDINE INFO	7
2. VENTILATSIOONILIITMIKU KINNITAMINE	7
3. HORIZONTAALSETE SISSEVOOLUTORUDE ÜHENDAMINE	8
4. PAIGALDUSKAUGUSED JA KIIRUSE VÄHENDAMINE	9
5. RÕHU ALANDAMISE KONTOUR	10
6. ÜHENDUSTEVAHELISED TSOONID	11

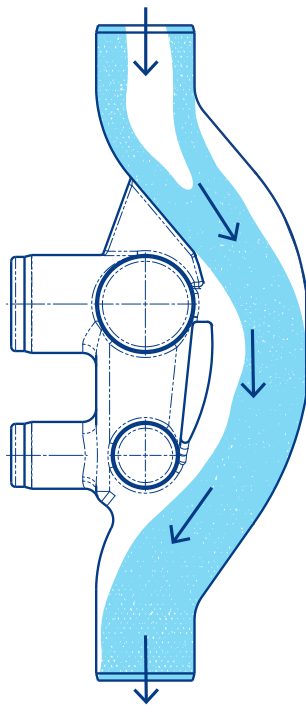
TOOTETEAVE

Vee vooluhulga kiire suurenemine tavalises allavoolutorus võib kaasa tuua sellega ühendatud pörandasiseste torude ja haisulukkude veest tühjenemise.

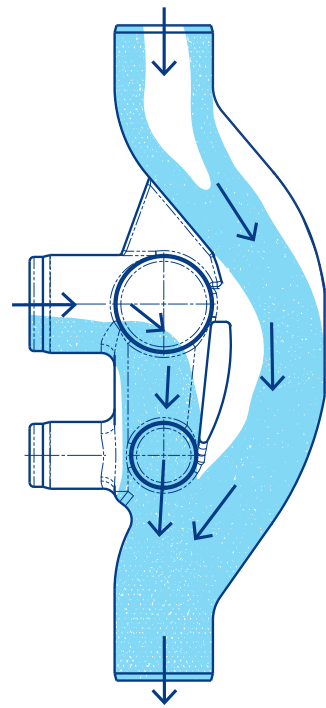
Selle vältimiseks kasutatakse sageli üledimensioneeritud allavoolutorusid või paigaldatakse eraldi ventilatsioonitoru. Ükski neist variantidest ei ole ideaalne, sest mõlemad nõuavad palju lisaruumi. Lisaks piirab see võimalike horisontaalühenduste arvu ja vastavalt ka hoone korruste üldarvu.

Meie optimeeritud vooluhulgaga Master3Plusi ventilatsiooniliitmik aitab seda vältida ning hõlbustab äravoolutorude tõhusat paigaldamist kõrghoonetes.

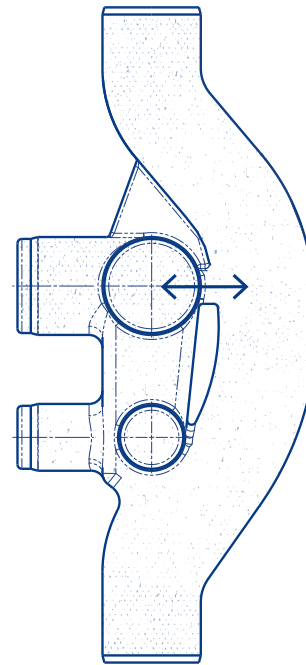
TÖÖPÕHIMÕTE



Külgsuunalise disaini tõttu töötab Master3Plusi ventilatsiooniliitmik väiksema vooluhulgaga. See aitab vältida negatiivse rõhu teket, mille tõttu võivad torustikuga ühendatud seadmete (tualetid, valamud) haisulukud kuivale jääda.



Master3Plusi ventilatsiooniliitmiku kasutamisel siseneb vesi horisontaalsetest ühendustest vertikaalsesse allavoolutorustikku põhivoolu häirimata. Voolud ühinevad torustiku püstosas ja turbulentsi tekib minimaalselt.



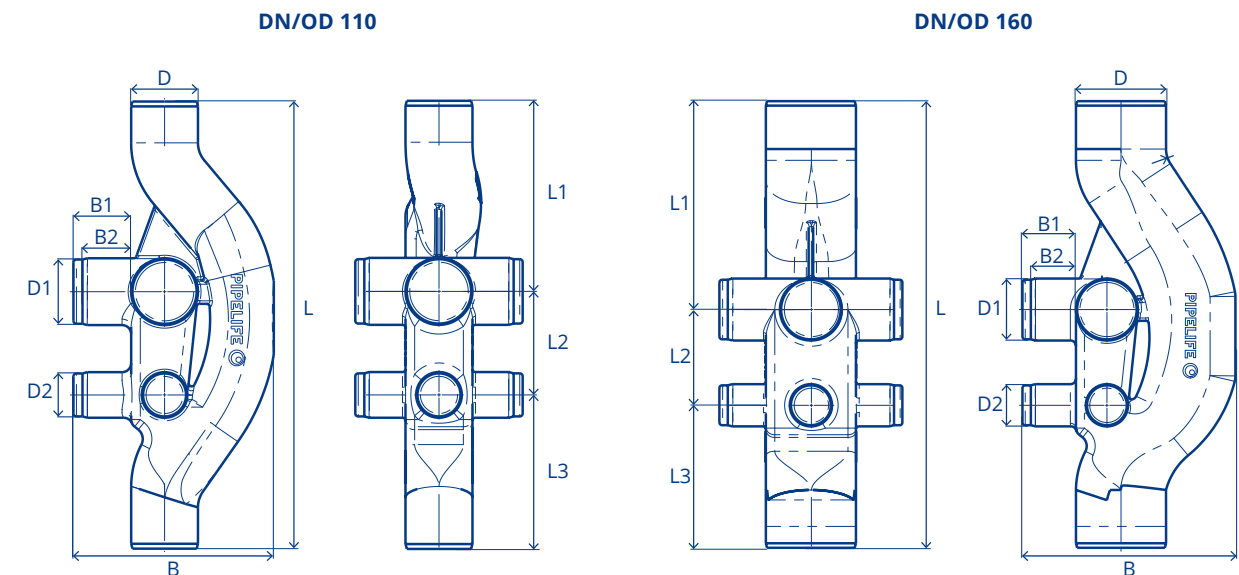
Voolueraldajas olev õhutuspilu tagab vajaliku õhu juurdevoolu, et vältida kahjulikku mõju rõhule.

VENTILATSIOONILIITMIKU EELISED



- Vähendab allavoolutorude läbimõõtu
- Vältib vajadust paigaldada täiendav ventilatsioonitoru
- Vähendab ruumivajadust paigalduskanalis
- Valmistatud kvaliteetsest PP-st
- Kuus ühendusvõimalust
- Hõlbustab ühendamist külgmiste faasitud sisselaskeavadega topeltmuhvidega
- Optimeeritud disain võimaldab vooluhulka kuni 25 l/s.

MÕÕTMED



mm	D	D1	D2	B	B1	B2	L	L1	L2	L3
DN/OD 110	110	110	75	330	80	65	736	313	170	253
DN/OD 160	160	110	75	378	80	65	793	370	170	253

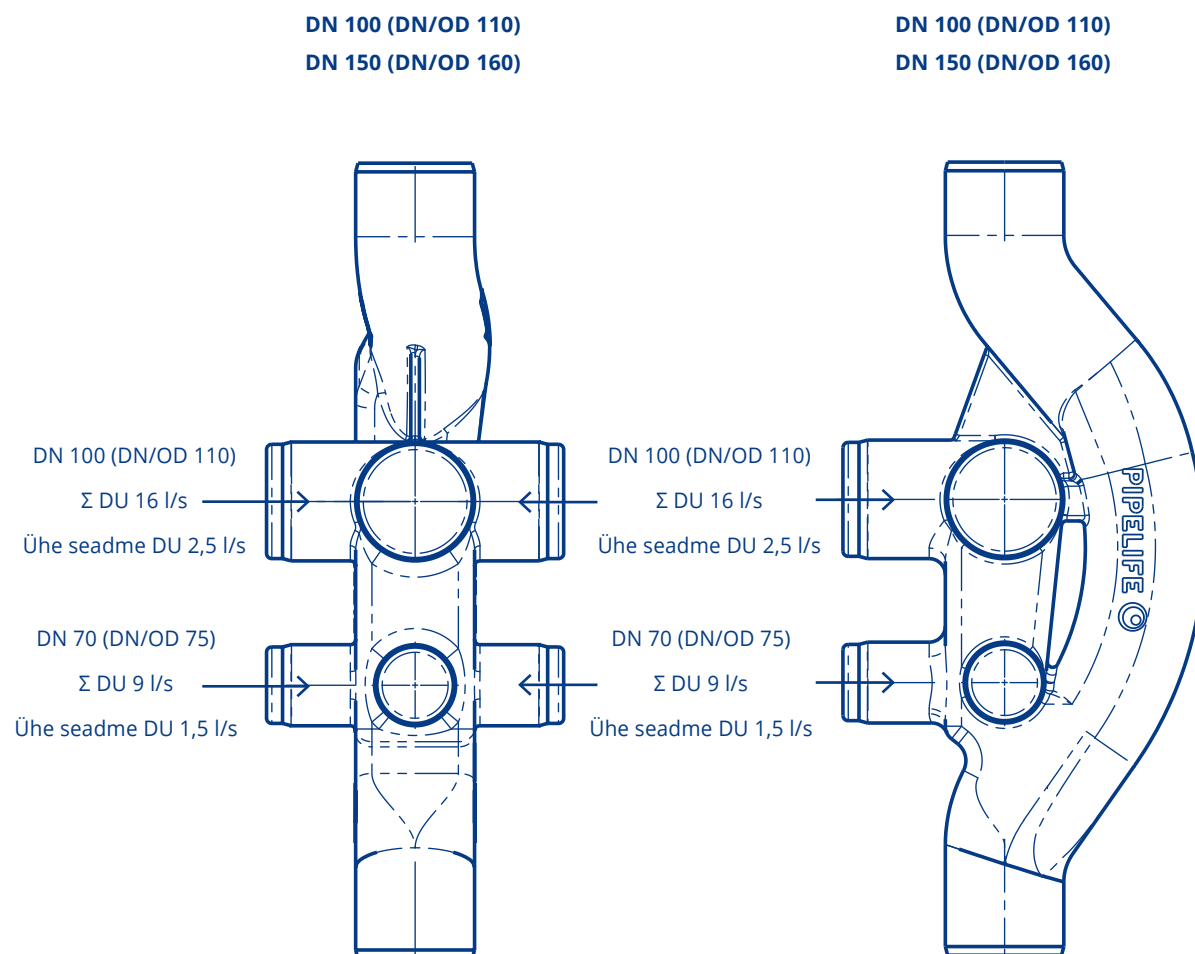
VOOLUHULKADE TEAVE

PIPELIFE'i ventilatsiooniliitmikku saab ühendada kuuel viisil: kolm ühendust on DN 100 (DN/OD 110) ja kolm ühendust DN 70 (DN/OD 75) jaoks. Neid ühendusi saab kasutada samaaegselt, järgima peab aga peatükis „Paigaldamine“ nimetatud piiranguid.

Iga DN 100 ühendus vastab vooluhulgale 2,5 l/s. Tänu sellele saab ühendada suure hulga sanitaarseadmeid koguvooluhulgaga kuni 16 l/s. Madalam DN 70 ühendus vastab vooluhulgale 1,5 l/s ja nende koguvooluhulk on 9 l/s. Tualetipotti ei tohi DN 70 sisselaskevaga ühendada.

Ülevaate eri sanitaartechniliste seadmete vooluhulkadest leiate standardist EN 12065-2.

Liitmiku summaarne väljavooluhulk on 25 l/s.



PAIGALDAMINE

1.

ÜLDIST

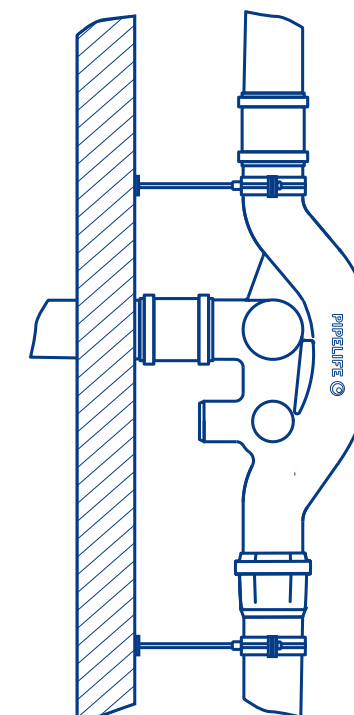
Master3Plusi ventilatsiooniliitmikute paigaldamisel soovime järgida standardit EN 12056 ja riiklikke standardeid. Allpool toodud paigaldussoovitused põhinevad meie parimatel teadmistel ja tavadel. Need ei pruugi kõigi olukordade puhul siiski täielikult sobida ega tohi olla vastuolus kohalike määruste ja spetsifikatsiooniga.

Kui paigaldis sisaldab Master3Plusi ventilatsiooniliitmikku, tuleb see paigaldada igale korrusele, välja arvatud juhul, kui kõik ühendatavad harutorud on läbimõõduga kuni 50 mm ja ühendatakse 87,5° nurga all.

2.

VENTILATSIOONILIITMIKU KINNITAMINE

Ventilatsiooniliitmik tuleb kinnitada kahe klambriga. Kinnitage esimene klamber liitmiku sisselaskeosa külge ja teine liitmiku alla, vertikaalse ühendustoru muhvi alla.

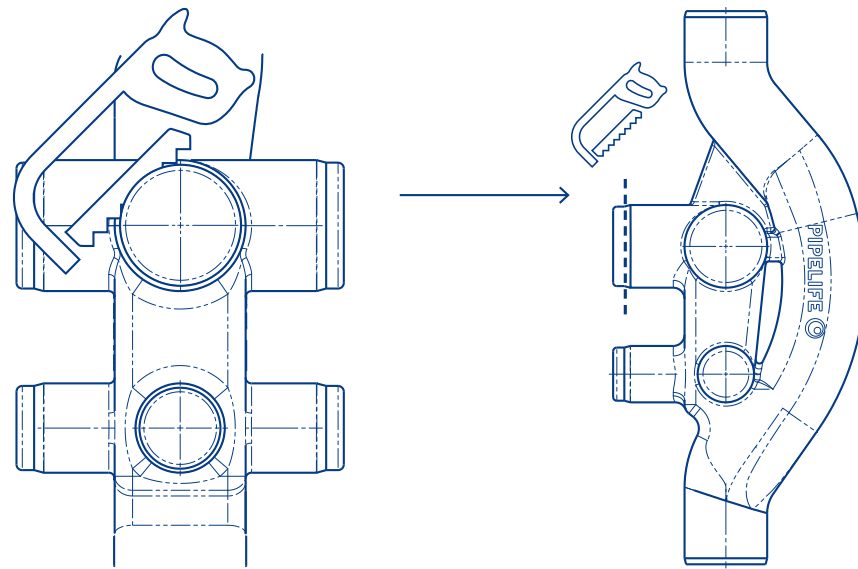


3.

HORISONTAALSETE SISSEVOOLUTORUDE ÜHENDAMINE

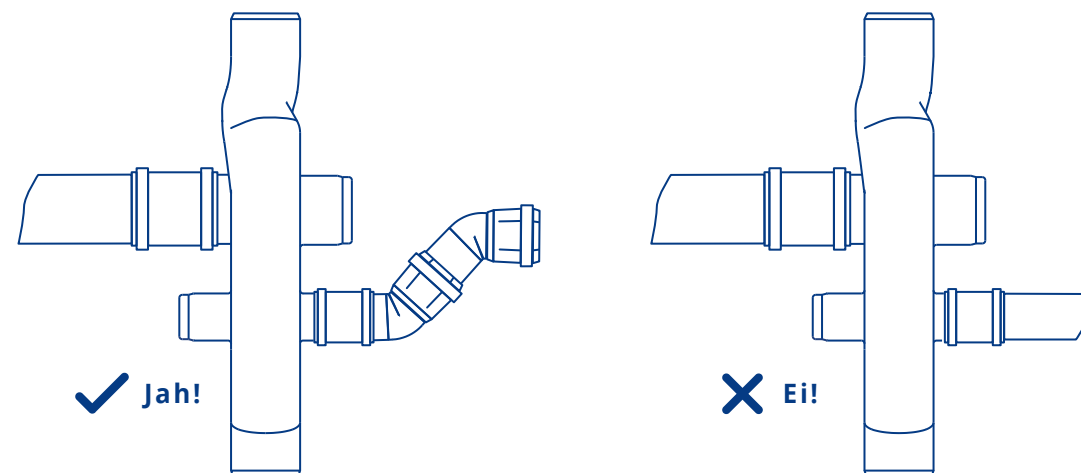
Horisontaalsete ühenduste jaoks saab kasutada Master3Plusi topeltmuhve.

- Avage ühendusliitmik, lõigates tihendi läbi ühenduse faasitud sisselaskeava kaldserva juurest (jälgige, et kaldserv jääks terveks). See on vajalik topeltmuhvi sisestamiseks.
- Eemaldage liitelt ja muhvist mustus ning võõrkehad.
- Katke liide õhukese kihi PIPELIFE'i määrdeainega. Ärge kasutage määrdeainena õli ega rasva.
- Sisestage määritud liide täielikult muhvi.



Master3Plusi ventilatsiooniliitmikku saab ühendada mitut moodi ja eri ühendusi saab kasutada samaaegselt, aga vee sissevoolu ühest ühendusest teise tuleb vältida. Seetõttu soovitame kõik sissevooluühendused paigutada samale poolele.

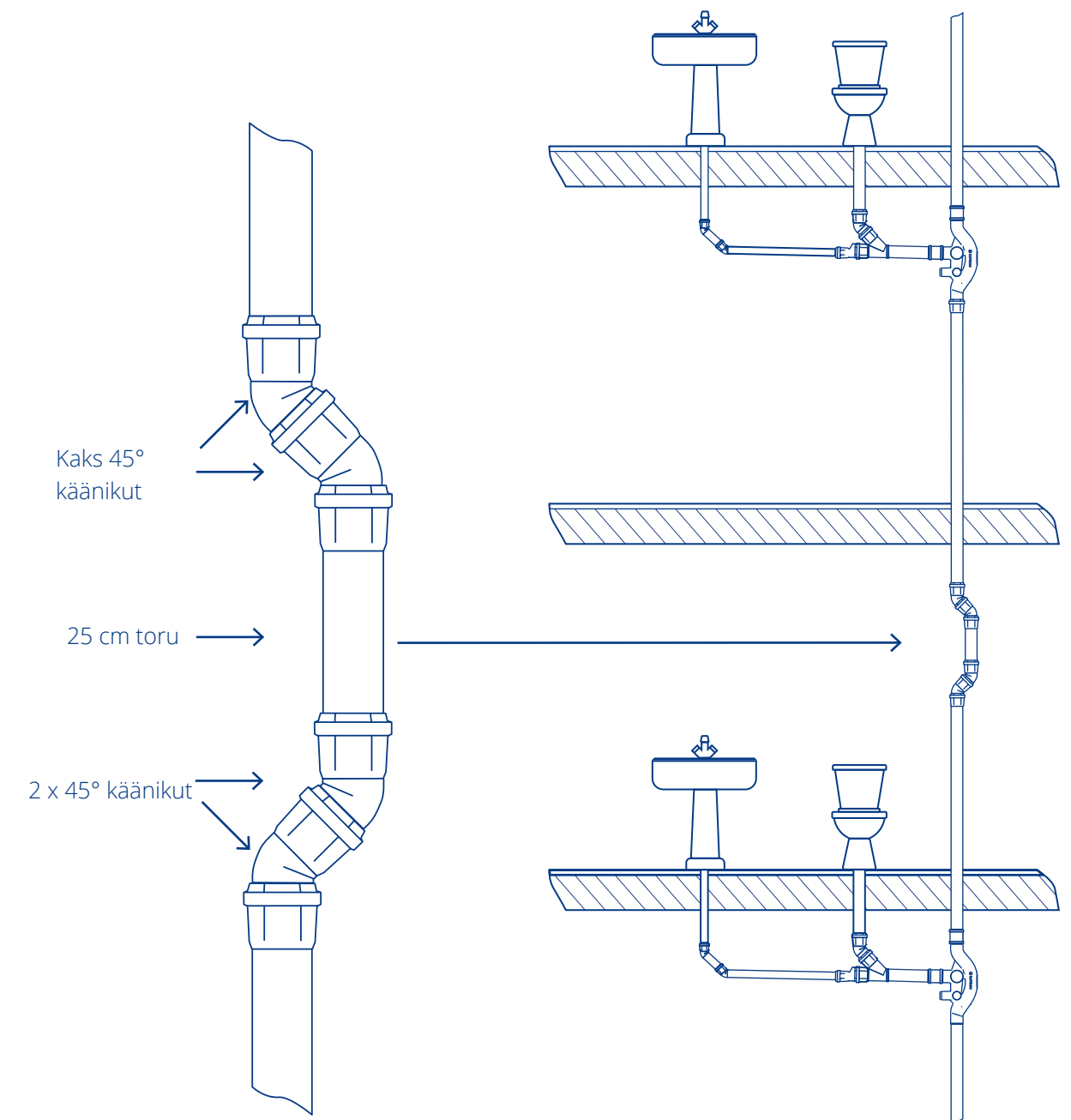
Kui on vaja siiski kasutada diagonaalselt vastaspooltel paiknevaid ühendusi, tuleks alumise ühenduse sissevoolu paigaldada 45° nurga all ülespoole käänik. Ventilatsiooniliitmikuga ei tohi ühendada torustikku, mille läbimõõt on suurem kui liitmiku sisselaskeava.



4.

PAIGALDUSKAUGUSED JA VOOLUKIIRUSE VÄHENDAMINE

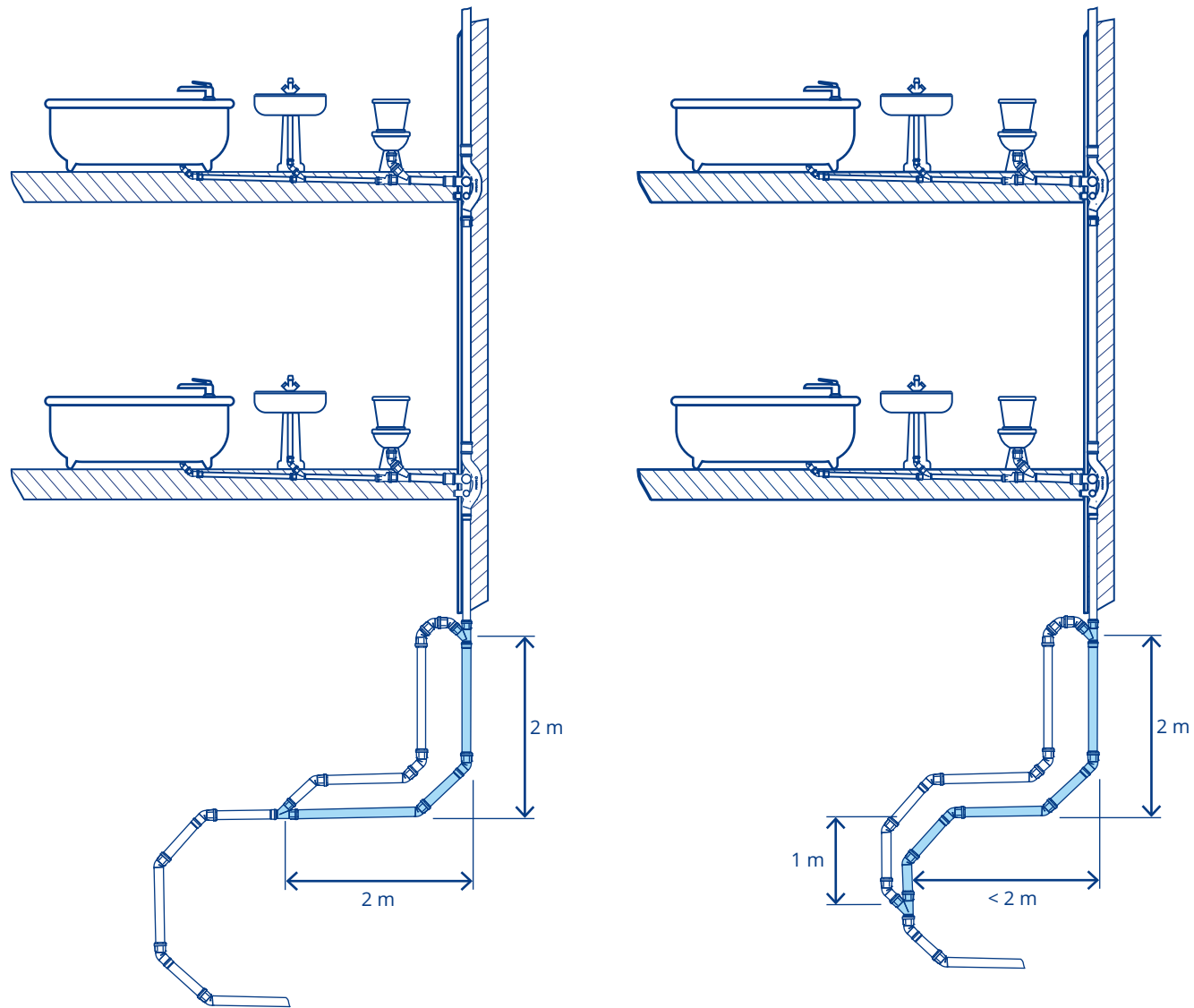
Tänu Master3Plusi ventilatsiooniliitmiku nihutatud disainile väheneb voolukiirus püsttorus. See peaks olema ühtlane kogu püstpaigaldise ulatuses. Nagu eelnevalt märgitud, peab ventilatsiooniliitmiku paigaldama hoone igale korrusele ja ideaaljuhul peaksid liitmikud olema võrdse vahemaaga. Kui aga kahe ventilatsiooniliitmiku vahemaa on suurem kui kaks korrust (u 6 m), tuleb ka püsttorul kasutada ventilatsiooniliitmikuga sarnase pikkusega (u 25 cm) nihutust. Ühtlase vooluhulga tagamiseks soovitame kasutada ainult 45° nurgaga käänikuid.



5.

RÕHU ALANDAMISE KONTOUR

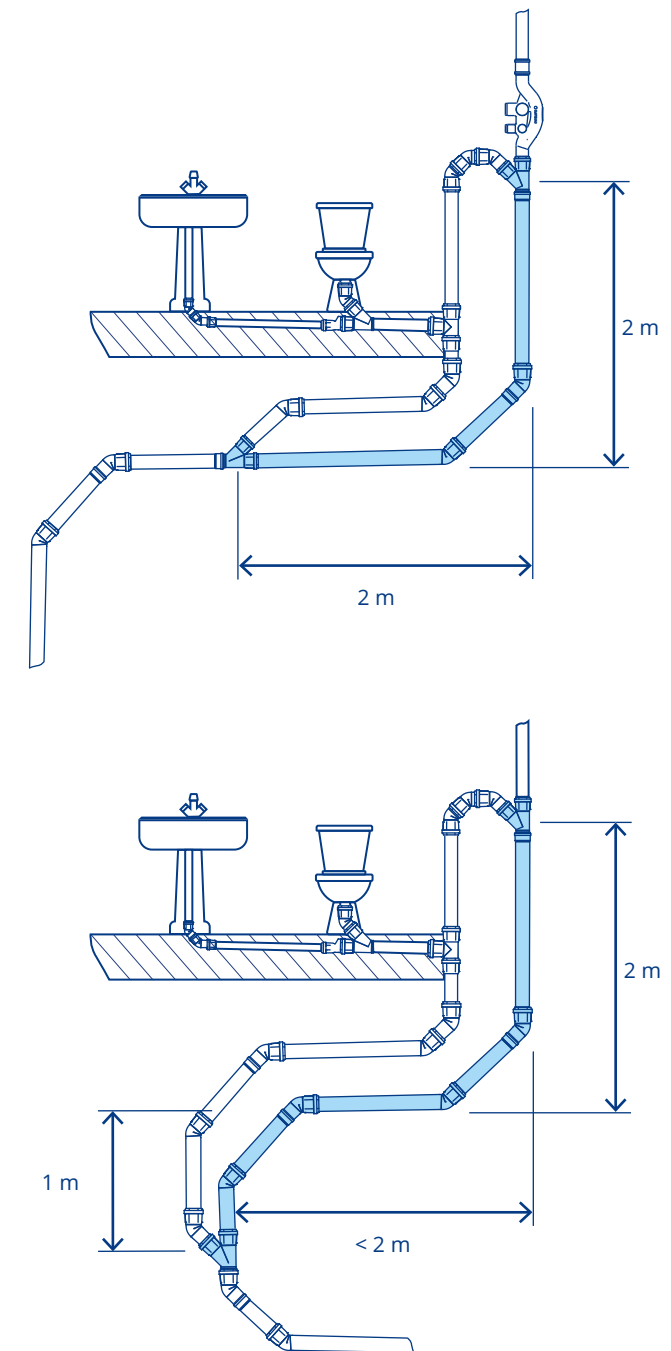
Master3Plusi ventilatsiooniliitmikku sisaldavate püsttorude paigaldamisel tuleb allavoolutoru allosas, üleminekukohas rõhtsas kollektoris alati kasutada DN/OD 110 rõhualanduse kontuuri. See tagab seal liigse rõhu neeldumise, mis seal tekkida võib. Kui horisontaalne paigaldis vähemalt 2 meetri ulatuses ei ole teostatav, tuleb rõhualanduse kontuuri pikendada püstsuunas vähemalt 1 meetri võrra ja seejärel see horisontaalse toruga uuesti ühendada.



6.

ÜHENDUSTEVAAHELISED TSOONID

Sanitaarseadmete torustiku vee sissevoolu vältimiseks otse allavoolutorudesse ei tohi valamuid, dušše ja tualetipotte otse allavoolukollektoriga ühendada. Need seadmed ühendatakse rõhualanduskontuuriga vertikaalse või horisontaalse toru kaudu. Need tuleb ühendada lihtsa liitmikuga vähemalt kümnekordse toru läbimõõdu kaugusel allavoolutorust.





Selles kataloogis olev sisu ja teave on mõeldud ainult üldiseks turunduseesmärgiks ning sellele ei tohi tugineda kui täielikule või täpsele teabele. Eelkõige ei saa see kataloog asendada ekspertide asjakohast nõu toodete omaduste, nende kasutamise, mis tahes ettenähtud otstarbe sobivuse või õige töötlemismeetodi kohta. Kõik selle kataloogi illustatsioonid ja kaastööd on autoriõigustega kaitstud. Kui sõnaselgelt pole öeldud teisiti, ei ole sisu reprodutseerimine lubatud. Sellest kataloogist tehtud koopiaid võib kasutada ainult isiklikul mitteärilisel eesmärgil. Igasugune paljundamine või levitamine ärilistel eesmärkidel on rangelt keelatud. Vastutuse välistamine: PIPELIFE on selle kataloogi koostanud oma parimate teadmiste kohaselt. Pipelife ei võta endale vastutust kahju eest, mis on isikule tekkinud selles kataloogis sisalduvale sisule või teabele tuginemisest või sellega seoses. See kehtib igasuguse kahju kohta, sealhulgas, kuid mitte ainult, otsesed või kaudsed kahjud, järel- või karistuslikud kahjud, raisatud kulud, saamata jäänud kasum või äritegevuse kaotus.