

HELI SUMMUTAVAD TORUKLAMBRID



OLULISELT VÄHEM MÜRA

Heli summutavad Master3Plus toruklambrid vähendavad tarindite kaudu levivat mürasaastet, suurendades kinnisvara väärtust ja parandades elukvaliteeti.

Master3Plus toruklambritel on oluline roll tõhusas müra vähendamises, mida võimaldavad Master3Plus kvaliteetsed hoonekanalisatsiooni süsteemid.

Müra tekitab vibratsioon, mis kandub õhu või tarindite kaudu helina edasi. Kuigi torude ja seinte hea isolatsioon vähendab müra edasikandumist ruumis, on hoone konstruktsiooni kaudu levivat müra raskem ohjata, kuna see kandub ehitustarindite kaudu kõrvalruumidesse.

Seepärast on heli summutavate torusüsteemide kinnitamiseks kasutatavate klambrite materjal ja ehitus sama oluline kui torude enda konstruktsioon ja isolatsioon.

Ainulaadse konstruktsiooniga Master3Plus toruklambrid summutavad tarindite kaudu levivat heli ning neil oli oluline roll selles, et Fraunhoferi instituut hindas Master3Plusi üheks kõige vaiksemaks hoonekanalisatsiooni süsteemiks Euroopas.

HELI SUMMUTAVAD HOONEKANALISATSIOONI SÜSTEEMID



Selles brošüüris olev sisu ja teave on mõeldud ainult üldiseks turunduseesmärgiks ning sellele ei tohi tugineda kui täielikule või täpsele teabele. Eelkõige ei saa see brošüür asendada ekspertide asjakohast nõu toodete omaduste, nende kasutamise, mis tahes ettenähtud otstarbe sobivuse või õige paigaldusmeetodi kohta. Kõik selle brošüüri illustreerimised ja kaastööd on autoriõigustega kaitstud. Kui sõnaselgelt pole öeldud teisiti, ei ole sisu kopeerimine lubatud. Sellest brošüürist tehtud koopiaid võib kasutada ainult isiklikul mitteärilisel eesmärgil. Igasugune paljundamine või levitamine ärilistel eesmärkidel on rangelt keelatud. Vastutuse välistamine: PIPELIFE on koostanud selle brošüüri oma parimate teadmiste kohaselt. Pipelife ei võta endale vastutust kahju eest, mis on isikule tekkinud selles brošüüris sisalduvale sisule või teabele tuginemisest või sellega seoses. See kehtib igasuguse kahju kohta, sealhulgas, kuid mitte ainult, otsesed või kaudsed kahjud, järel- või karistuslikud kahjud, raisatud kulud, saamata jäänud kasum või äritegevuse kaotus.

Väljaandmise kuupäev: oktoober 2023

Pipelife Eesti AS, Põrguvälja tee 4, Lehmja, Rae vald, 75306 Harjumaa
T +372 605 5160, E pipelife@pipelife.ee, pipelife.ee

PIPELIFE 
always part of your life

HELI SUMMUTAVAD HOONEKANALISATSIOONI
SÜSTEEMID

PIPELIFE 
always part of your life

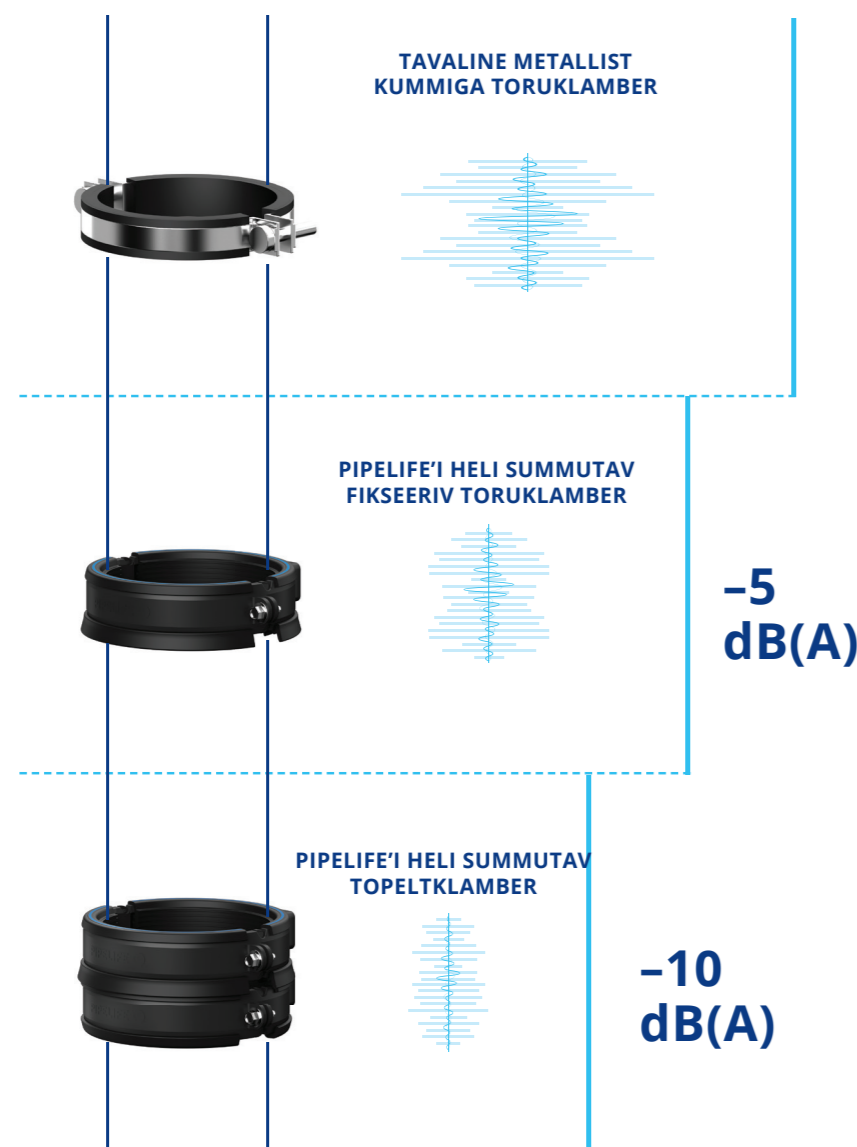
TÕHUSAD HELI SUMMUTAVAD TARVIKUD

Master3Plus heli summutavate toruklambrite eriline konstruktsioon ja kvaliteetsed materjalid aitavad müra maksimaalselt summutada, vältides torustiku vibratsiooni ülekandumist seintesse ja kõrvalruumidesse.



OLULISELT PAREM HELI-SUMMUTUS VÕRRELDES ENAMIKU TURUL OLEVATE METALLKLAMBRITEGA

Tarindite kaudu leviva heli karakteristik tase L_{sc} [dB(A)] vastavalt standardile EN 14366 keldrikorruse katseruumis; 4 l/s



Lisateavet meie toruklambrite toimivuse kohta ning kokkuvõtte Fraunhoferi instituudi katsetulemustest leiате Master3Plusi toodete konstruktsiooni ja tehnilisi andmeid käsitlevast brošüürist.

HELI SUMMUTAVAD HOONEKANALISATSIOONI SÜSTEEMID

OPTIMEERITUD SISEKIHT

Ainulaadse koostise ja konstruktsiooniga kummist sisekiht tagab maksimaalse helisummutuse.

KORROSIONIKINDEL

Tänu roostekindlusele on need kvaliteetsed plastklambrid vastupidavad ja usaldusväärsed.



VASTUPIDAV MATERJAL

Valmistatud kergest ja tugevast polüamiidist (PA).

LIHTNE PAIGALDAMINE

Tänu värvilisele märgistusele ja klõpskinnitustele läheb paigaldamine kiirelt, lihtsalt ja veatult ning tööriistu pole vaja.

TÄIENDAV HELISUMMUTUS

Kui on vaja müra oluliselt vähendada, soovime valida Master3Plus topeltklambri.

Topeltklambri kasutamise korral juhitakse torus tekkiv vibratsioon spetsiaalse kummiühenduse kaudu ülemisest klambrist alumisse klambrisse. Tänu juhtribile ei puutu alumine klamber vastu toru, mis võimaldab summutada peaaegu kogu tekkiva vibratsiooni ja heli.

Nii fikseerivad kui ka topeltklambrid sobivad kõigiks Master3Plusi kasutusalaudeks.

Paigaldusjuhendi leiате klambri pakendil olevalt QR koodilt.

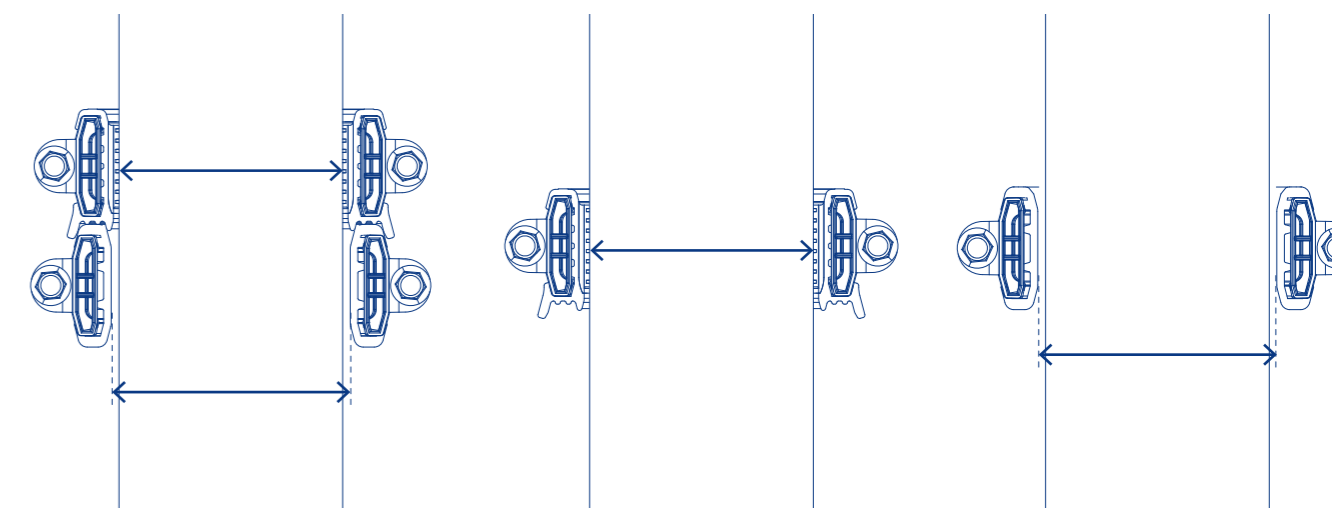
PIPELIFE'I HELI SUMMUTAV TOPELTKLAMBER



PIPELIFE'I HELI SUMMUTAV FIKSEERIV KLAMBER



PIPELIFE'I LIUGKLAMBER



HELI SUMMUTAVAD HOONEKANALISATSIOONI SÜSTEEMID