

RADOPRESS

pipelife.com

PAINDLIKUD RADOPRESS TORUSÜSTEEMID

TEHNILINE KATALOOG



PAINDLIKUD TORUSÜSTEEMID
TARBEVESI JA KÜTE

PIPELIFE 
always part of your life

SISUKORD

KASUTUSALAD	4
JOOGIVEE TORUSTIKU PAIGALDAMINE	5
KÜTTE TORUSTIKU PAIGALDAMINE	7
PLANEERIMINE	10
RÕHUKAOD	12
KINNITAMINE	16
RADOPRESSI KOMPOSIITTORU LINEAARNE SOOJUSPAISUMINE	17
TORUDE LINEAARSE SOOJUSPAISUMISE KOMPENSEERIMINE	18
TARBEVEE JAOTAMINE	20
RADOPRESS KOMPOSIITTORU	22
RADOPRESS LIITMIKUD	24

KASUTUSALAD

PIPELIFE RadoPress on testitud ja heaks kiidetud vastavalt rahvusvaheliselt kehtivale EN ISO 21003 standardile, samuti kohalikele normidele ja juhistele.

RadoPress vastab ISO 21003-1 standardi kasutusklasside 2 ja 5 nõuetele.

JOOGIVEE TORUSTIKU PAIGALDAMINE



JADA PAIGALDUS

Jada paigalduse puhul ühendatakse kraanipunktid RadoPress läbivoolu põlvega ja paigaldustorud suunatakse seejärel otse järgmisesse kraanipunkti, mille tulemuseks on torustikus täielik veevahetus viimase kraani kasutamisel. Seetõttu on soovitatav, et kõige sagedamini kasutatav tarbimis koht (nt tualettruumi loputus või kraanikauss) asuks rea lõpus.



RING PAIGALDUS

Ring paigalduse puhul ühendatakse kraanipunktid sarnaselt jada paigalduse omadega, kuid erineb selle poolest, et viimane tarbimiskoht ühendatakse tagasi algusesse. See tagab, et veevahetus on hügieeniline, olenemata sellest, kust vett võetakse. Paigaldus on lihtsam tänu kahelt poolt toidetavale kraanipunktile. Kraanipunktide ühendusliinide jaoks saavad torumehed kasutada ühte ja sama toru diameetrit.



T-PAIGALDUS

T-paigaldise puhul ühendatakse kõik kraanipunktid eraldi toiteliinidega T-liidete kaudu. Paigaldamine algab tavaliselt suure toru mõõtmega, mis järk-järgult väheneb kuni viimase väljalaskepunktini, hoides torude vahekaugused minimaalsed. T-paigaldiste puhul on oht, et harvemini kasutatavate kraanipunktide ühendustorudes koguneb seisev vesi – seega suureneb mikroobide idanemise võimalus. Seetõttu tuleks T-paigaldised paigaldada eranditult regulaarselt kasutatavatesse kraanipunktidesse.

RINGLUSSÜSTEEMID

Kuuma vee jaotussüsteemides, kus sooja vett tarbitakse pidevalt ja otse kraanipunktidest, tuleb kuuma vee ringlust pidevalt säilitada. Torude läbimõõtude määramisel tsirkulatsioonisüsteemides tuleb järgida standardit DIN 1988-300. Terviseohtude vältimiseks tuleb järgida ka DVGW töölehe 551 piirtingimusi.

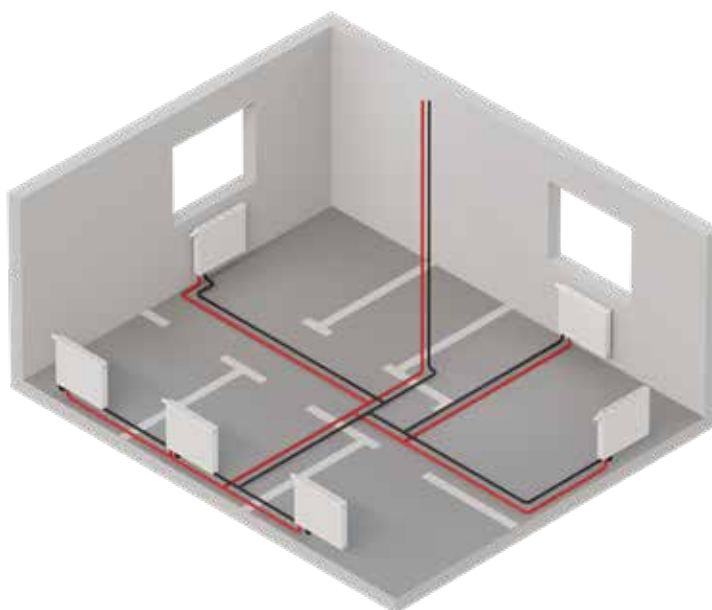
Sooja vee jaotussüsteemis peab soe vesi väljuma boilerist temperatuuril vähemalt 60 °C, kuid voolama tagasi küttekehasse, kaotamata rohkem kui 5 °C. Samal ajal peab kõigis tsirkulatsioonitorudes voolama piisav kogus kuuma vett. DVGW töölehed soovitavad iga tagasivoolutoru lõpus optimaalseks veetemperatuuriks vähemalt 57 °C.

Vajalikud mahuvoolud on määratud vastavalt standardile DIN 1988-300, kasutades diferentseeritud projekteerimismeetodit. Kuigi maksimaalne voolukiirus on 1 m/s, soovitab DIN 1988-300 keskmist voolukiirust vahemikus 0,2-0,5 m/s. Standardis DIN EN 806-3 kirjeldatud lihtsustatud projekteerimismeetodit saab kasutada külma- ja soojaveetorude arvutuste tegemiseks kuni kuue korteriga hoonetes, millel puuduvad tsirkulatsiooniliinid.

KÜTTE TORUSTIKU PAIGALDAMINE

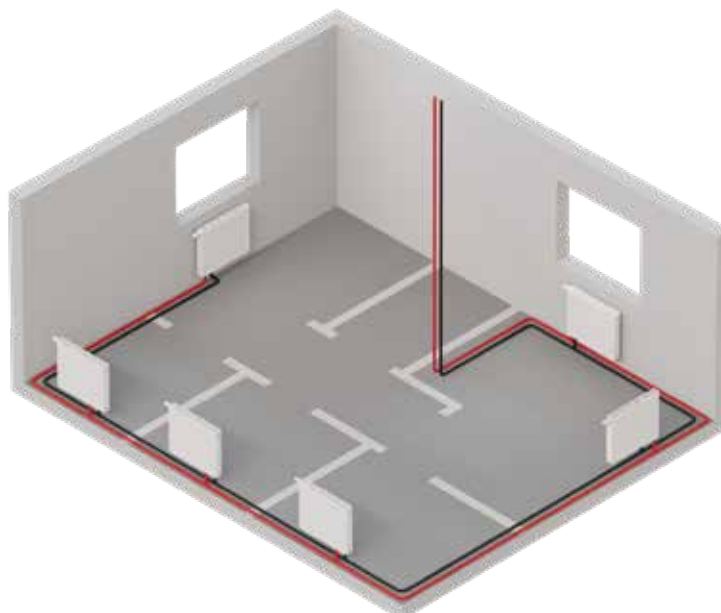
KAHE TORU JAOTUSSÜSTEEM

Kahe toruga süsteem, mis on paigaldatud klassikalise jaotussüsteemina koos T-liigenditega, võimaldab laias valikus paigutusi ja konfiguratsioone. Radiaatorite ühendamise liini paigutus algab ja lõpeb tõusutoruga.



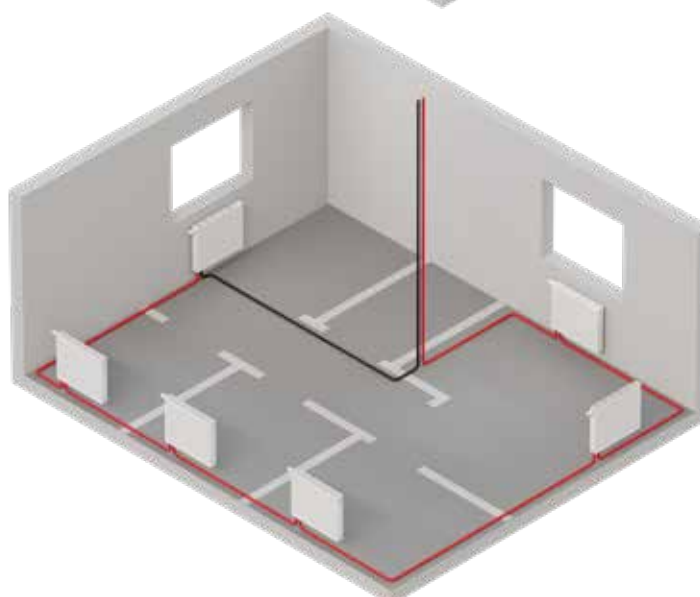
KAHE TORU RING SÜSTEEM

Kui kahetorusüsteem on konfigureeritud ringliinina, algab ja lõpeb torude marsruut radiaatorite ühendamiseks tõusutoruga.



ÜHE TORU SÜSTEEM

Ühetorusüsteemis algab ja lõpeb radiaatoreid ühendav torujuhtmestik tõusutoru juures.



TÖÖDELDUD VESI

Kui joogivee kvaliteet töötlemise käigus muutub, nimetatakse seda vett puhastatud veeks. Lisaks joogivesüsteemidele kasutatakse töödeldud vett küttesüsteemides ning tööstus- ja ärirakendustes

Märkus: Puhastatud vesi võib torustikke jäädavalt kahjustada.

MAGESTAMINE

RadoPressi messingist liitmikke ei tohi kasutada täielikult või osaliselt magestatud vee või osmoosveega.

Märkus:

Magestamine/demineraliseerimine = looduslikult esinevate soolade eemaldamine veest..

Pehmendamine = kaltsiumi- ja magneesiumiioonide asendamise protsess naatriumiioonidega.

PEHMENDAMINE

Vee pehendamise protsess põhjustab joogivee erineva keemilise koostise, muutes seeläbi joogivee söövitust.

Sõltuvalt kloriidi kontsentratsioonist võib pehme vesi põhjustada messingist liitmike selektiivset korrosiooni (detsinkifitseerimine). See võib ka tekkida alla soovitatava minimaalse vee kareduse 1,5 mmol/l (8,4°dH).

TORUSÜSTEEMI DESINFITSEERIMINE

Järgige EN806 kodumajapidamiste joogivee paigaldamise tehniliste reeglite osi 1–5, et minimeerida Legionella bakterite joogivesüsteemi nakatamise ohtu. Kui nakatumine toimub, tuleb järgida süsteemi desinfitseerimise riiklike juhiseid. Riiklike juhiste näidete hulka kuuluvad DVGW W290/W291/W551 seeria ja ÖNORM B 5019.

Mikroorganismide vähendamise menetlusmeetmed hõlmavad järgmist:

- Termiline desinfektsioon
- Keemiline desinfitseerimine
- Klemmfiltrid (filtrid proovivõtuliitmikus)
- UV-desinfitseerimine

Märkus: Eelistage alati termilist desinfitseerimist keemilisele desinfitseerimisele.

KÜTTE VESI

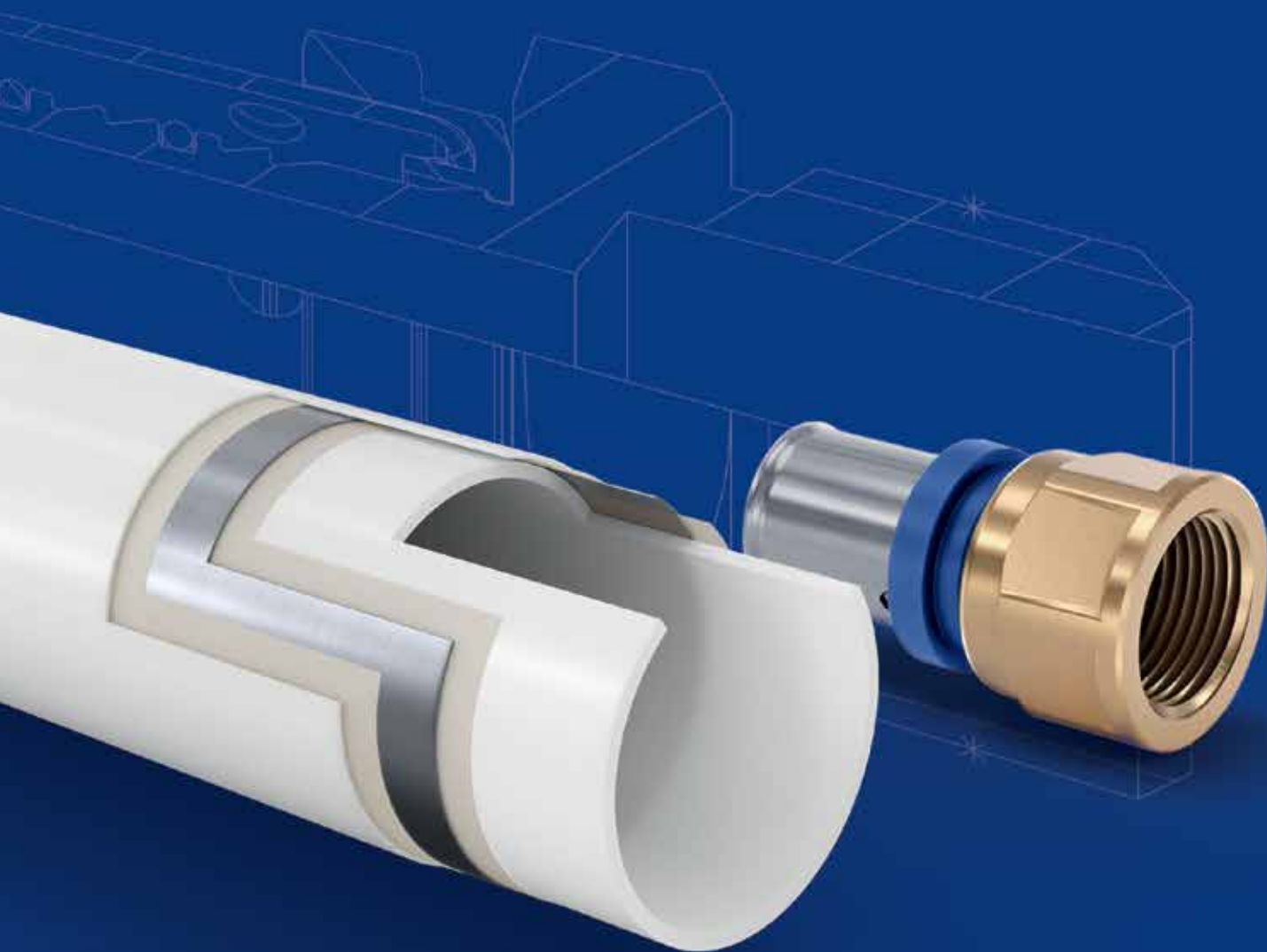
Küttesüsteemid peavad olema täidetud veega vastavalt kehtivatele normidele (nt ÖNORM H5195-1, VDI2035). Enne täitmist tuleb süsteem korralikult loputada.

PIPELIFE RadoPressi tohib kasutada ainult suletud küttesüsteemides.

Inhibiitorite kasutamist kütte vees ei saa massi järgi heaks kiita; seda tuleb kaaluda igal üksikjuhul eraldi.

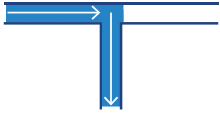


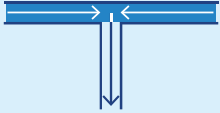



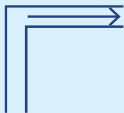
Lisateavet leiate paigaldusjuhenditest.

PLANEERIMINE



RÕHUKAOD

RADOPRESSI LIITMIKUD

Komponent		D 16	D 20	D26	D 32	D 40	D 50
	T-ÜHENDUS VOOLU SUUNAMUUTUS	9.8	7.6	5.5	3.4	2.8	2.2
	T-ÜHENDUS	5.4	4.2	3.1	2.6	2.1	1.6
	T-ÜHENDUS	12.2	8.5	6.8	5.1	3.4	2.8
	T-ÜHENDUS	12.2	8.5	6.8	5.1	3.4	2.8
	90° nurk	8.7	6.3	4.5	2.9	1.3	1.3
	TORU PAINE	1.3	0.9	0.7	0.4	0.2	-
	SIIRDMIK	8.3	6.3	5.1	2.8	1.6	1.3
	KRAANIPÕLV	5.5	5.4	-	-	-	-

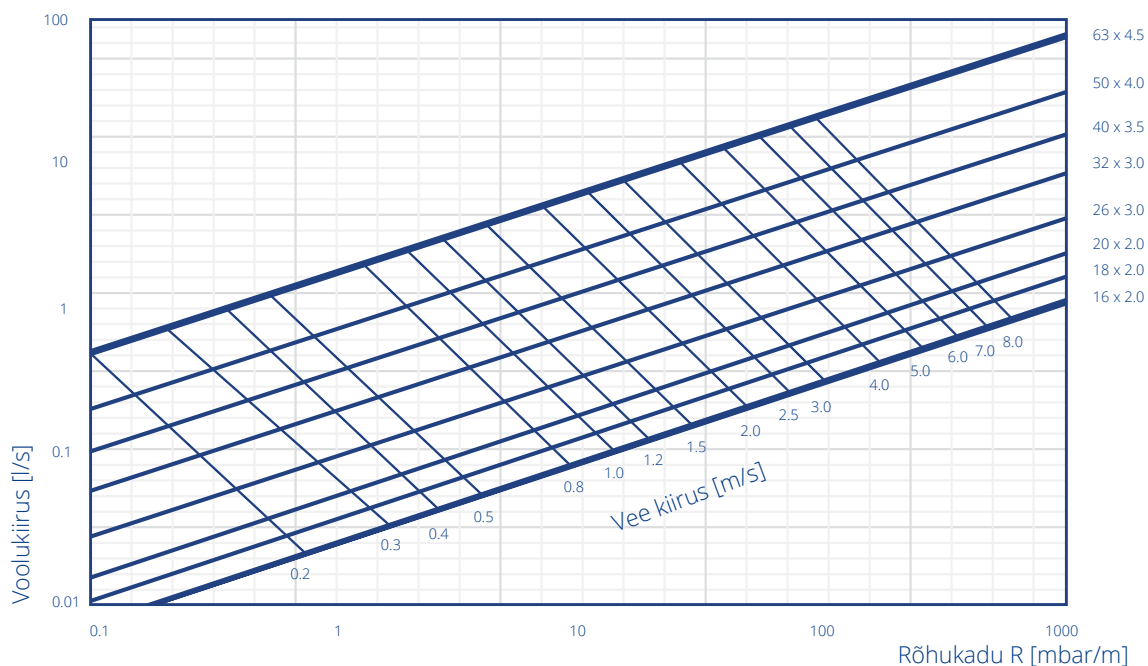
RADOPRESS KOMPOSIITTORUD

Süsteemide projekteerimisel tuleb arvestada kasutatavate komponentide rõhukadusid läbivoolu suhtes. Allolevalt diagrammilt leiate RadoPressi komposiittorude rõhukao väärtused. Rõhukadude spetsifikatsiooni alus tuleneb vedelike vooluhulga definitsioonist:

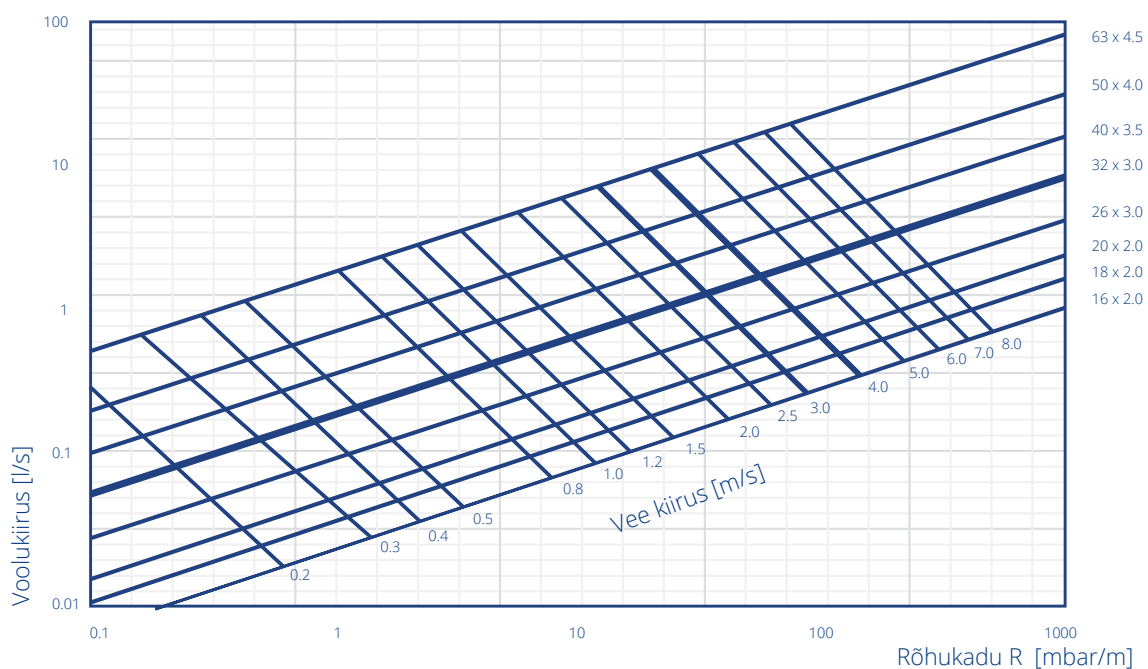
Kus Q = küttekeha võimsus vattides, $\Delta\theta$ = temperatuuride erinevus Kelvinites.

$$m = \frac{Q}{1.163 \times \Delta\theta} \text{ [kg / h]}$$

Rõhukao graafik vee temperatuuril 10 °C



Rõhukao graafik vee temperatuuril 60 °C



KOKKUVÕTE RADOPRESSI TORUDE RÕHUKADUDEST (R). KÜTTEPAIGALDISTES

Võimsusvajadus (W)				Massivool	Hõõrdumise R tõttu tekkiv rõhukadu torus (mbar/m)											
Temperatuurigradient				m	16 x 2 mm			20 x 2 mm			26 x 3 mm			32 x 3 mm		
20 K	15 K	10 K	5 K	kg/h	m/s	mbar/m	Pa/m	m/s	mbar/m	Pa/m	m/s	mbar/m	Pa/m	m/s	mbar/m	Pa/m
200	150	100	50	9	0.00	0.01	1									
300	225	150	75	13	0.00	0.02	2									
400	300	200	100	17	0.00	0.04	4									
600	450	300	150	26	0.10	0.08	8									
800	600	400	200	34	0.10	0.14	14									
1000	750	500	250	43	0.10	0.21	21									
1200	900	600	300	52	0.10	0.28	28									
1400	1050	700	350	60	0.20	0.37	37									
1600	1200	800	400	69	0.20	0.47	47									
1800	1350	900	450	77	0.20	0.57	57									
2000	1500	1000	500	86	0.20	0.69	69	0.10	0.24	24						
2300	1725	1150	575	99	0.20	0.88	88	0.20	0.31	31						
2500	1875	1250	625	108	0.30	1.02	102	0.20	0.35	35						
2800	2100	1400	700	120	0.30	1.24	124	0.20	0.43	43						
3000	2250	1500	750	129	0.30	1.40	140	0.20	0.49	49						
3500	2625	1750	875	151	0.40	1.84	184	0.20	0.64	64						
4000	3000	2000	1000	172	0.40	2.32	232	0.30	0.80	80	0.20	0.21	21			
4500	3375	2250	1125	194	0.50	2.85	285	0.30	0.99	99	0.20	0.25	25			
5000	3750	2500	1250	215	0.50	3.43	343	0.30	1.19	119	0.20	0.30	30			
5500	4125	2750	1375	237	0.60	4.05	405	0.40	1.40	140	0.20	0.36	36			
6000	4500	3000	1500	258	0.60	4.72	472	0.40	1.64	164	0.20	0.42	42			
6500	4875	3250	1625	280	0.70	5.43	543	0.40	1.88	188	0.30	0.48	48			
7000	5250	3500	1750	301	0.80	6.18	618	0.50	2.14	214	0.30	0.55	55	0.20	0.16	16
7500	5625	3750	1875	323	0.80	6.97	697	0.50	2.42	242	0.30	0.62	62	0.20	0.18	18
8000	6000	4000	2000	344				0.60	2.71	271	0.30	0.69	69	0.20	0.20	20
8500	6375	4250	2125	366				0.60	3.01	301	0.30	0.77	77	0.20	0.22	22
9000	6750	4500	2250	387				0.60	3.32	332	0.30	0.85	85	0.20	0.24	24
9500	7125	4750	2375	409				0.70	3.65	365	0.40	0.93	93	0.20	0.27	27
10000	7500	5000	2500	430				0.70	4.00	400	0.40	1.02	102	0.20	0.29	29
10500	7875	5250	2625	452				0.70	4.35	435	0.40	1.11	111	0.20	0.32	32
11000	8250	5500	2750	473				0.80	4.72	472	0.40	1.20	120	0.30	0.35	35
11500	8625	5750	2875	495				0.80	5.11	511	0.40	1.30	130	0.30	0.37	37
12500	9375	6250	3125	538							0.50	1.51	151	0.30	0.43	43
13000	9750	6500	3250	559							0.50	1.61	161	0.30	0.46	46
14000	10500	7000	3500	602							0.50	1.84	184	0.30	0.53	53
15000	11250	7500	3750	645							0.60	2.07	207	0.30	0.60	60
16000	12000	8000	4000	688							0.60	2.32	232	0.40	0.67	67
17000	12750	8500	4250	731							0.70	2.58	258	0.40	0.74	74
18000	13500	9000	4500	775							0.70	2.85	285	0.40	0.82	82
19000	14250	9500	4750	818							0.70	3.13	313	0.40	0.90	90
20000	15000	10000	5000	861							0.80	3.43	343	0.50	0.99	99
22000	16500	11000	5500	947										0.50	1.17	117
24000	18000	12000	6000	1033										0.60	1.36	136
26000	19500	13000	6500	1119										0.60	1.56	156
28000	21000	14000	7000	1205										0.60	1.78	178
30000	22500	15000	7500	1291										0.70	2.00	200
32000	24000	16000	8000	1377										0.70	2.24	224
34000	25500	17000	8500	1463										0.80	2.50	250
36000	27000	18000	9000	1549										0.80	2.76	276
38000	28500	19000	9500	1635										0.90	3.03	303
40000	30000	20000	10000	1721										0.90	3.32	332
42000	31500	21000	10500	1807										1.00	3.61	361
44000	33000	22000	11000	1893										1.00	3.92	392
46000	34500	23000	11500	1979												
48000	36000	24000	12000	2065												
50000	37500	25000	12500	2151												
52000	39000	26000	13000	2238												
54000	40500	27000	13500	2324												
56000	42000	28000	14000	2410												
58000	43500	29000	14500	2496												
60000	45000	30000	15000	2582												
62000	46500	31000	15500	2668												
64000	48000	32000	16000	2754												
66000	49500	33000	16500	2840												
68000	51000	34000	17000	2926												
70000	52500	35000	17500	3012												
72000	54000	36000	18000	3098												
76000	57000	38000	19000	3270												
80000	60000	40000	20000	3442												
84000	63000	42000	21000	3614												
88000	66000	44000	22000	3787												
92000	69000	46000	23000	3959												
96000	72000	48000	24000	4131												
100000	75000	50000	25000	4303												
104000	78000	52000	26000	4475												
108000	81000	54000	27000	4647												
112000	84000	56000	28000	4819												
116000	87000	58000	29000	4991												
120000	90000	60000	30000	5164												
126000	94500	63000	31500	5417												
132000	99000	66000	33000	5675												
138000	103500	69000	34500	5933												
144000	108000	72000	36000	6191												
150000	112500	75000	37500	6449												
156000	117000	78000	39000	6707												
162000	121500	81000	40500	6965												
168000	126000	84000	42000	7223												
174000	130500	87000	43500	7481												
180000	135000	90000	45000	7739												
186000	139500	93000	46500	7997												
192000	144000	96000	48000	8255												
198000	148500	99000	49500	8512												
204000	153000	102000	51000	8770												
210000	157500	105000	52500	9028												
216000	162000	108000	54000	9286												
222000	166500	111000	55500	9544												
228000	171000	114000	57000	9802												
234000	175500	117000	58500	10060												
240000	180000	120000	60000	10318												

Võimsusvajadus (W)				Massivool	Hõõrdumise R tõttu tekkinud rõhukadu torus (mbar/m)								
Temperatuurigradient				m	40 x 3.5 mm			50 x 4 mm			63 x 4.5 mm		
20 K	15 K	10 K	5 K	kg/h	m/s	mbar/m	Pa/m	m/s	mbar/m	Pa/m	m/s	mbar/m	Pa/m
200	150	100	50	9									
300	225	150	75	13									
400	300	200	100	17									
600	450	300	150	26									
800	600	400	200	34									
1000	750	500	250	43									
1200	900	600	300	52									
1400	1050	700	350	60									
1600	1200	800	400	69									
1800	1350	900	450	77									
2000	1500	1000	500	86									
2300	1725	1150	575	99									
2500	1875	1250	625	108									
2800	2100	1400	700	120									
3000	2250	1500	750	129									
3500	2625	1750	875	151									
4000	3000	2000	1000	172									
4500	3375	2250	1125	194									
5000	3750	2500	1250	215									
5500	4125	2750	1375	237									
6000	4500	3000	1500	258									
6500	4875	3250	1625	280									
7000	5250	3500	1750	301									
7500	5625	3750	1875	323									
8000	6000	4000	2000	344									
8500	6375	4250	2125	366									
9000	6750	4500	2250	387									
9500	7125	4750	2375	409									
10000	7500	5000	2500	430									
10500	7875	5250	2625	452									
11000	8250	5500	2750	473	0.20	0.11	11						
11500	8625	5750	2875	495	0.20	0.12	12						
12500	9375	6250	3125	538	0.20	0.14	14						
13000	9750	6500	3250	559	0.20	0.15	15						
14000	10500	7000	3500	602	0.20	0.17	17						
15000	11250	7500	3750	645	0.20	0.19	19						
16000	12000	8000	4000	688	0.20	0.22	22						
17000	12750	8500	4250	731	0.20	0.24	24						
18000	13500	9000	4500	775	0.30	0.26	26						
19000	14250	9500	4750	818	0.30	0.29	29						
20000	15000	10000	5000	861	0.30	0.32	32						
22000	16500	11000	5500	947	0.30	0.38	38						
24000	18000	12000	6000	1033	0.30	0.44	44						
26000	19500	13000	6500	1119	0.40	0.50	50						
28000	21000	14000	7000	1205	0.40	0.57	57						
30000	22500	15000	7500	1291	0.40	0.65	65	0.30	0.21	21			
32000	24000	16000	8000	1377	0.50	0.72	72	0.30	0.23	23			
34000	25500	17000	8500	1463	0.50	0.80	80	0.30	0.26	26			
36000	27000	18000	9000	1549	0.50	0.89	89	0.30	0.28	28			
38000	28500	19000	9500	1635	0.50	0.98	98	0.30	0.31	31			
40000	30000	20000	10000	1721	0.60	1.07	107	0.40	0.34	34			
42000	31500	21000	10500	1807	0.60	1.16	116	0.40	0.37	37			
44000	33000	22000	11000	1893	0.60	1.26	126	0.40	0.40	40			
46000	34500	23000	11500	1979	0.70	1.36	136	0.40	0.43	43			
48000	36000	24000	12000	2065	0.70	1.47	147	0.40	0.47	47	0.30	0.12	12
50000	37500	25000	12500	2151	0.70	1.58	158	0.40	0.50	50	0.30	0.13	13
52000	39000	26000	13000	2238	0.70	1.69	169	0.50	0.54	54	0.30	0.14	14
54000	40500	27000	13500	2324	0.80	1.81	181	0.50	0.57	57	0.30	0.15	15
56000	42000	28000	14000	2410	0.80	1.93	193	0.50	0.61	61	0.30	0.16	16
58000	43500	29000	14500	2496	0.80	2.05	205	0.50	0.65	65	0.30	0.17	17
60000	45000	30000	15000	2582	0.90	2.17	217	0.50	0.69	69	0.30	0.18	18
62000	46500	31000	15500	2668	0.90	2.30	230	0.50	0.73	73	0.30	0.19	19
64000	48000	32000	16000	2754	0.90	2.43	243	0.60	0.77	77	0.30	0.21	21
66000	49500	33000	16500	2840	0.90	2.57	257	0.60	0.82	82	0.30	0.22	22
68000	51000	34000	17000	2926	1.00	2.71	271	0.60	0.86	86	0.40	0.23	23
70000	52500	35000	17500	3012	1.00	2.85	285	0.60	0.91	91	0.40	0.25	25
72000	54000	36000	18000	3098	1.00	2.99	299	0.60	0.95	95	0.40	0.26	26
76000	57000	38000	19000	3270				0.70	1.05	105	0.40	0.29	29
80000	60000	40000	20000	3442				0.70	1.14	114	0.40	0.32	32
84000	63000	42000	21000	3614				0.70	1.25	125	0.40	0.36	36
88000	66000	44000	22000	3787				0.70	1.35	135	0.50	0.39	39
92000	69000	46000	23000	3959				0.70	1.46	146	0.50	0.43	43
96000	72000	48000	24000	4131				0.70	1.57	157	0.50	0.47	47
100000	75000	50000	25000	4303				0.90	1.69	169	0.50	0.51	51
104000	78000	52000	26000	4475				0.90	1.80	180	0.50	0.55	55
108000	81000	54000	27000	4647				0.90	1.93	193	0.60	0.59	59
112000	84000	56000	28000	4819				1.00	2.06	206	0.60	0.64	64
116000	87000	58000	29000	4991				1.00	2.19	219	0.60	0.68	68
120000	90000	60000	30000	5164				1.10	2.32	232	0.60	0.73	73
126000	94500	63000	31500	5417							0.70	0.80	80
132000	99000	66000	33000	5675							0.70	0.88	88
138000	103500	69000	34500	5933							0.70	0.96	96
144000	108000	72000	36000	6191							0.80	1.05	105
150000	112500	75000	37500	6449							0.80	1.14	114
156000	117000	78000	39000	6707							0.80	1.23	123
162000	121500	81000	40500	6965							0.80	1.33	133
168000	126000	84000	42000	7223							0.90	1.43	143
174000	130500	87000	43500	7481							0.90	1.53	153
180000	135000	90000	45000	7739							0.90	1.64	164
186000	139500	93000	46500	7997							1.00	1.75	175
192000	144000	96000	48000	8255							1.00	1.86	186
198000	148500	99000	49500	8513							1.10	1.98	198
204000	153000	102000	51000	8771							1.10	2.10	210
210000	157500	105000	52500	9029							1.10	2.23	223
216000	162000	108000	54000	9287							1.10	2.36	236
222000	166500	111000	55500	9545							1.20	2.49	249
228000	171000	114000	57000	9803							1.20	2.63	263
234000	175500	117000	58500	10061							1.20	2.77	277
240000	180000	120000	60000	10319							1.30	2.91	291

KINNITAMINE

Planeerimisel tuleb arvestada järgmiste punktidega:

- Võib kasutada müügil olevaid kummist summutiga C-toruklambreid
- Veenduge, et torude ja konstruktsiooni vahel oleks hea akustiline katkestus
- Vabalt paigaldatud torud ei vaja toestust (nt tugikestad). Neid saab kinnitada klambritega määratud vahemaa tagant. See kehtib nii horisontaalselt kui ka vertikaalselt paigaldatud torude kohta
- Toorbetonile paigaldatud torude puhul:

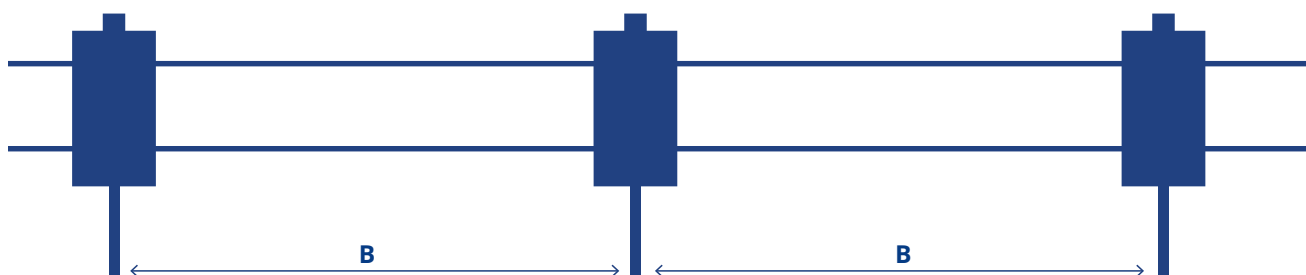
Kinnitage toru vähemalt iga 80 cm järel

Painutatud torusegmentides ei tohi olla kinnitusi

Painutatud torud kinnitatakse umbes 30 cm enne ja pärast iga painet.

See kehtib ka liitmike kohta (nt T-detailid)

VABALT PAIGALDATUD TORUDE KINNITUSKAUGUSED



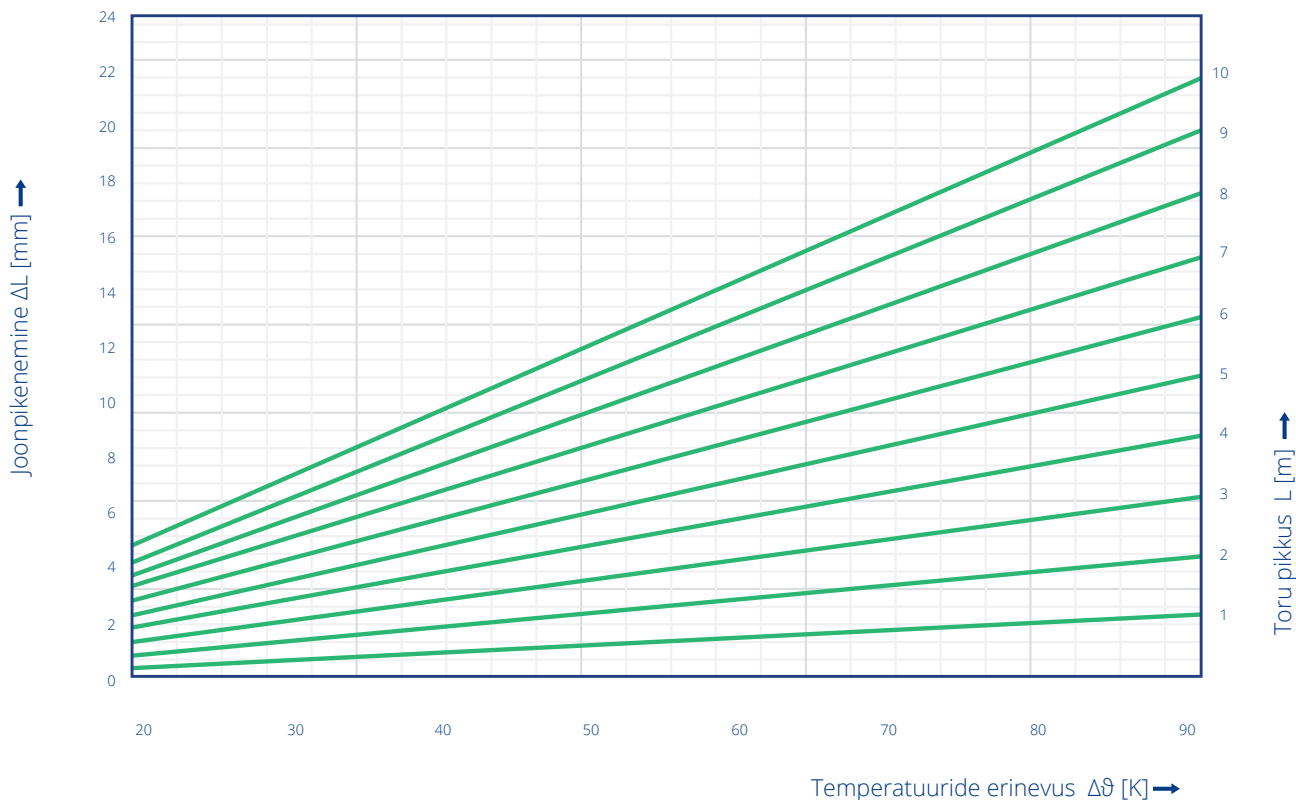
Mõõtmed [mm]	Kaugus B [m]
16	1
20	1
26	1.5
32	2
40	2
50	2.5
63	2.5

RADOPRESS TORU LINEAARNE SOOJUSPAISUMINE

Tänu komposiittorus olevale alumiiniumkihile on toru lineaarne soojuspaisumine minimaalne.

Kahjustuste vältimiseks tuleb aga olla ettevaatlik lineaarse soojuspaisumisega.

Lineaarse soojuspaisumise arvutused saab teha järgmise diagrammi abil:



ARVUTATAKSE JÄRGNEVA VALEMIGA:

$$\Delta L = \alpha \times L \times \Delta\theta$$

α = soojuspaisumistegur [mm/(m*K)]

L = toru pikkus [m]

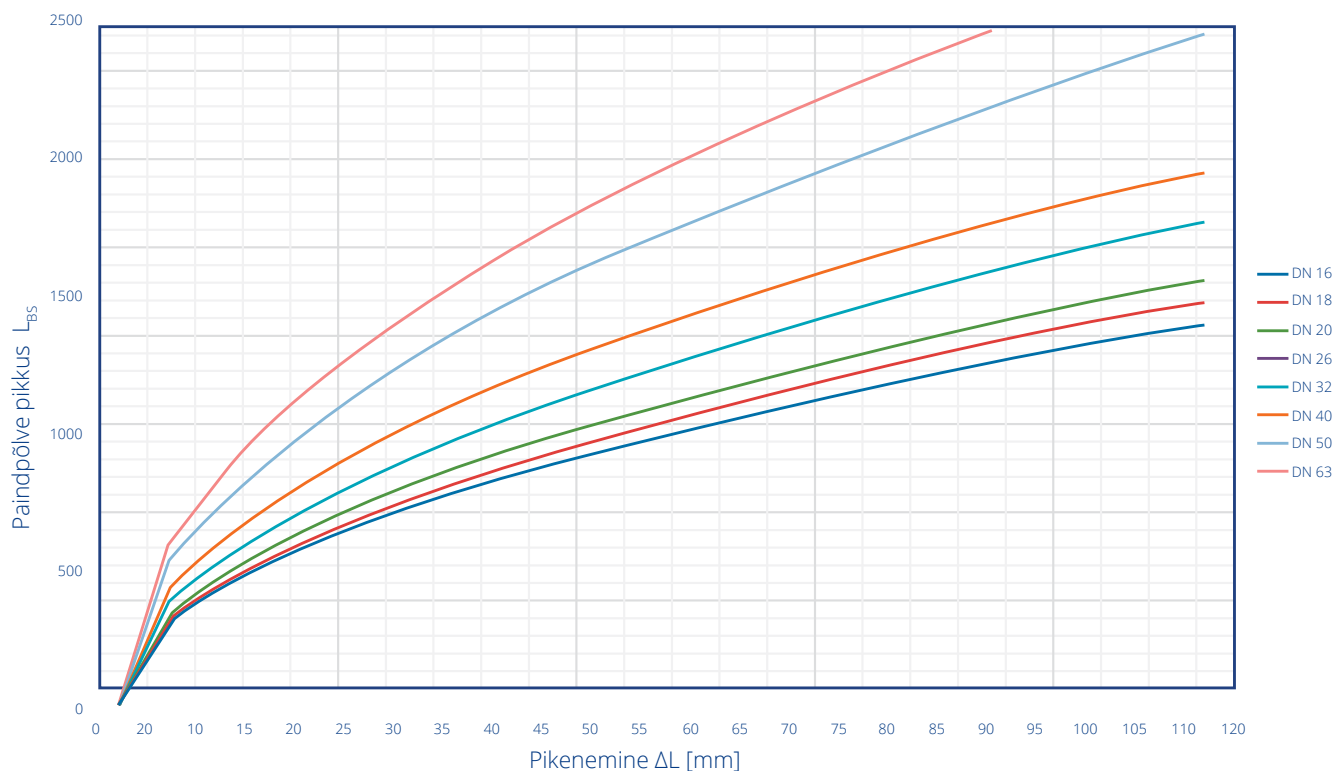
$\Delta\theta$ = Temperatuuride erinevus paigalduse ja max töötemperatuuri vahel [K]

ΔL = pikenemine [mm]

PIPELIFE RadoPressi komposiittoru soojuspaisumistegur on võrreldav metalltorudega:

$$\alpha = 0.024 \text{ mm/(m*K)}$$

PIKENEMISE KOMPENSEERIMINE



TORUD MIS ON PAIGALDATUD KIPSI- VÕI PÕRANDA VALU ALLA:

Struktuursetel põhjustel on vaja kompenseerida torude pikenemist isolatsiooni või toru suuna muutmise kaudu.

KÜLMA VEE TORUSTIKUD:

Torude pikenemine on tavaliselt nii väike, et seda ei ole vaja arvestada.

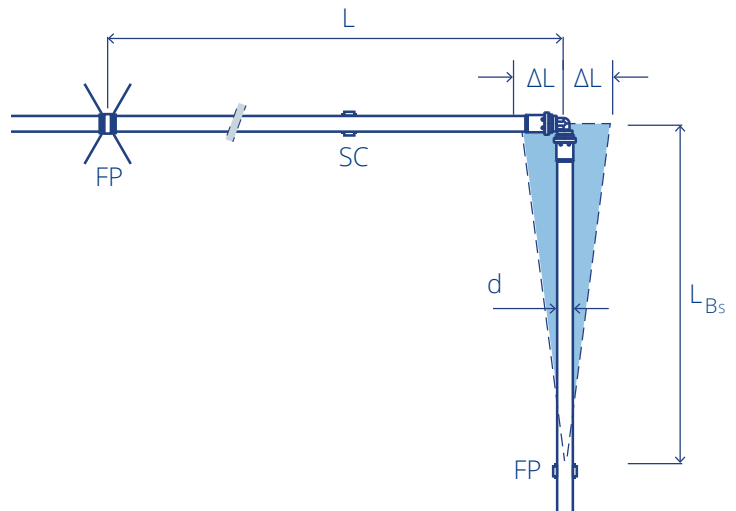
TORUD, MIS MUUTUVAD SOOJAKS JA ON ISOLEERIMATA (KÜTE/SOE VESI, RINGLUS):

Pikenemist tuleb arvutada ja kontrollida peale kompensaatori paigaldamist. Kompensaatorid tuleb alati paigaldada kahe fikseeritud punkti või kindla punkti ja suunamuutuse vahele.

FIKSEERITUD PUNKTIDE ASETUS:

Pikemate toruliinide fikseeritud punkt asub eelistatavalt liini keskel. See lühendab paisumisharu pikkust ja on eriti kasulik tõusutorude puhul, mille ühendused on igal korrusel.

L-KOMPENSAATOR SUUNA MUUTMISEKS



U-KOMPENSAATOR

Pikkade toruliinide korral tuleb paisumise kompenseerimiseks kasutada U-kompensaatorit.

Pikkuse muutust saab juhtida fikseeritud punktide kaudu.

Paind põlve pikkuse saab määrata graafilise diagrammi abil või arvutada järgmise valemi abil:

$$L_{Bs} = C \cdot \sqrt{(OD \cdot \Delta L)}$$

ΔL = pikenemine

L_{Bs} = paind põlve pikkus

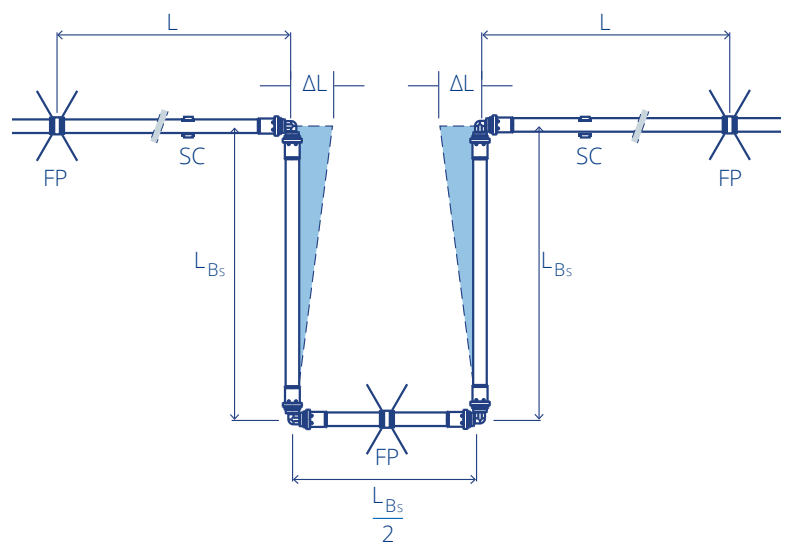
OD = toru välisläbimõõt

C = materjali konstandid

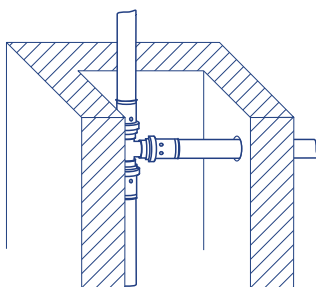
FP = fikseeritud punkt

(RadoPressi toru jaoks = 33)

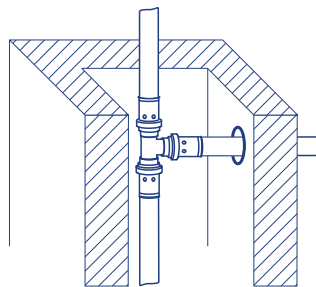
SC = liugklamber



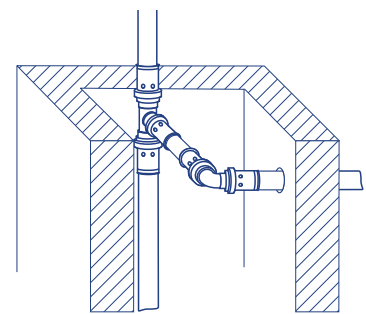
Paind põlve tagamine püstikute harudel paigaldusšahtides (näited):



1. Püstiku sobiv paigutus šahtis



2. Jättes piisavalt ruumi seina läbimiseks



3. Lahtise haru paigaldamine

TARBEVEE JAOTAMINE

ÜLDJUHISED

Joogiveel on toiduainetest kõige rangemad kvaliteedistandardid; ühtegi teist kulumaterjali ei kontrollita nii regulaarselt ega nii sageli.

Joogiveetorude plaanide koostamisel on oluline arvestada järgmiseid punkte mikrobioloogilisest vaatenurgast:

- Torustikud peavad olema võimalikult lühikesed, kuid siiski hüdrauliselt sobiva toru läbimõõduga, et vältida vee seismist süsteemis
- Vältida tuleks kraanivee seismist piirkondades, kus puudub pidev veevool
- Külma joogivee jaotussüsteemid ei tohi olla allutatud välistest allikatest pärinevale soojusele
- Võrgu osad, mida ei kasutata, tuleb tühjendada ja lahti ühendada

Joogiveemäärus viitab "üldtunnustatud inseneritavadele". Need koosnevad riiklikest (DIN, DVGW, VDI) või rahvusvahelistest (EN, ISO) juhistest ja standarditest ning asjaomaste organisatsioonide tehnilistest andmelehtedest. Need dokumendid on vajalikud juristidele, et hinnata, kas paigaldis on projekteeritud, ehitatud ja käitatud kooskõlas aktsepteeritud normide ja tavadega. Joogivee jaotussüsteemide ehitamise ja käitamise üldtunnustatud inseneritavasid leiab Euroopa põhistandarditest EN 806 1 kuni 5, EN 1717 ja riiklikest lisastandarditest DIN 1988-100 kuni 600 "Joogivee tarnimise tehnilised reeglid. (DVGW) tehnilised reeglid". Samuti tuleb järgida DVGW töölehti W 551 ja 553 ning VDI standardit 6023 "Joogivee jaotussüsteemide hügieen".

EUROOPA PÕHISTANDARDID	RIIKLIKUD LISANDANDARDID*
EN 1717 Joogivee kaitse	DIN 1988-100 Joogivee kaitse
EN 806 Osa 1: Üldteave	-
Osa 2: Planeerimine	DIN 1988-200 Planeerimine
Osa 3: Torude suuruse määramine	DIN 1988-300 Torude suurus
4. osa: Paigaldamine	-
5. osa: Kasutamine ja hooldus	DIN 1988-500 Sagedusmuunduriga juhitava rõhuga pumplad
-	DIN 1988-600 Tarbevee paigaldised, mis on ühendatud tulekustutussüsteemidega

*antud juhul Saksa lisastandardid

RADOPRESS TORU



PIPELIFE RadoPress toru on mitmekihiline alumiiniumist ja teise põlvkonna kuumstabiliseeritud polüetüleenist (PE-RT II/AL/PE-RT II) valmistatud komposiitтору.

Toru mõõt [mm]	16 x 2.0	20 x 2.0	26 x 3.0	32 x 3.0	40 x 3.5	50 x 4.0	63 x 4.5
Välisläbimõõt DN [mm]	16	20	26	32	40	50	63
Seina paksus [mm]	2	2	3	3	3.5	4.0	4.5
Siseläbimõõt [mm]	12	16	20	26	33	42	54
Materjal	PE-RT II/AL/PE-RT II						
Kaal [g/m]	105	140	260	350	500	700	1100
Kaal veega [g/m]	218	341	574	881	1355	2085	3390
Maht [l/m]	0.113	0.201	0.314	0.531	0.855	1.385	2.290
Soojusjuhtivus (keskmine) [W/(m*K)]	0.43	0.43	0.43	0.43	0.43	0.43	0.43
Soojuspaismistegur [mm/(m*K)]	0.024	0.024	0.024	0.024	0.024	0.024	0.024
Pinna karedus (toru sisemus) [µm]	1.5	1.5	1.5	1.5	1.5	1.5	1.5
Hapniku difusioon DIN 4726 [mg/(l*d)]	0	0	0	0	0	0	0

Max töötemperatuur [°C]

Tarbevesi	70
Keskküte	80

Max töö rõhk [bar]

Tarbevesi	10
Keskküte	10

Painderaadius (käsitsi painutatud)	5 x DN	5 x DN	5 x DN	5 x DN	-	-	-
Painderaadius (painutatud painutustööriistaga)	3.5 x DN	3.5 x DN	3.5 x DN	3.5 x DN	-	-	-

RADOPRESS TORUD



Tootekood	Tootekirjeldus	Mõõtmed
RP16X2-200PERT	RADOPRESS TORU 16X2 KERA 200M	16x2.0
RP20X2-100PERT	RADOPRESS TORU 20X2 KERA 100M	20x2.0
RP26X3-100PERT	RADOPRESS TORU26X3 KERA 100M	26x3.0
RP32X3-50PERT	RADOPRESS TORU 32X3 KERA 50M	32x3.0

Tootekood	Tootekirjeldus	Mõõtmed
RP16X2-5PERT	RADOPRESS TORU 16X2 LATT 5M	16x2.0
RP20X2-5PERT	RADOPRESS TORU 20X2 LATT 5M	20x2.0
RP26X3-5PERT	RADOPRESS TORU 26X3 LATT 5M	26x3.0
RP32X3-5PERT	RADOPRESS TORU 32X3 LATT 5M	32x3.0
RP - R40/3.5-5	RADOPRESS TORU 40X3.5 LATT 5M	40x3.5
RP - R50/4.0-5	RADOPRESS TORU 50X4 LATT 5M	50x4.0
RP - R63/4.5-5	RADOPRESS TORU 63X4.5 LATT 5M	63x4.5

RADOPRESS TORUD EELISOLEERITUD



Tootekood	Tootekirjeldus	Mõõtmed
RP16X2-25PERT-IB_U	RADOPRESS TORU 16X2 6MM ISOLEERITUD KERA 25M SININE	16x2.0
RP16X2-25PERT-IR_U	RADOPRESS TORU 16X2 6MM ISOLEERITUD KERA 25M PUNANE	16x2.0
RP20X2-25PERT-IB_U	RADOPRESS TORU 20X2 6MM ISOLEERITUD KERA 25M SININE	20x2.0
RP20X2-25PERT-IR_U	RADOPRESS TORU 20X2 6MM ISOLEERITUD KERA 25M PUNANE	20x2.0
RP26x3-25PERT-IB_U	RADOPRESS TORU 26X3 6MM ISOLEERITUD KERA 25M SININE	26x3.0
RP26x3-25PERT-IR_U	RADOPRESS TORU 26X3 6MM ISOLEERITUD KERA 25M PUNANE	26x3.0
RP32x3-25PERT-IB_U	RADOPRESS TORU 32X3 6MM ISOLEERITUD KERA 25M SININE	32x3.0
RP32x3-25PERT-IR_U	RADOPRESS TORU 32X3 6MM ISOLEERITUD KERA 25M PUNANE	32x3.0

Tootekood	Tootekirjeldus	Mõõtmed
RP16X2-50PERT-IB_U	RADOPRESS TORU 16X2 6MM ISOLEERITUD KERA 50M SININE	16x2.0
RP16X2-50PERT-IR_U	RADOPRESS TORU 16X2 6MM ISOLEERITUD KERA 50M PUNANE	16x2.0
RP20X2-50PERT-IB_U	RADOPRESS TORU 20X2 6MM ISOLEERITUD KERA 50M SININE	20x2.0
RP20X2-50PERT-IR_U	RADOPRESS TORU 20X2 6MM ISOLEERITUD KERA 50M PUNANE	20x2.0
RP26x3-50PERT-IB_U	RADOPRESS TORU 26X3 6MM ISOLEERITUD KERA 50M SININE	26x3.0
RP26x3-50PERT-IR_U	RADOPRESS TORU 26X3 6MM ISOLEERITUD KERA 50M PUNANE	26x3.0
RP32x3-50PERT-IB_U	RADOPRESS TORU 32X3 6MM ISOLEERITUD KERA 50M SININE	32x3.0
RP32x3-50PERT-IR_U	RADOPRESS TORU 32X3 6MM ISOLEERITUD KERA 50M PUNANE	32x3.0

KORRUGEERITUD KAITSETORUD RADOPRESS TORUDELE



Tootekood	Tootekirjeldus
RP-PROT16-50R	KORRUGEERITUD KAITSETORU RADOPRESS TORULE 16X2 VÄRV PUNANE
RP-PROT16-50B	KORRUGEERITUD KAITSETORU RADOPRESS TORULE 16X2 VÄRV SININE
RP-PROT16-50BK	KORRUGEERITUD KAITSETORU RADOPRESS TORULE 16X2 VÄRV MUST
RP-PROT20-50R	KORRUGEERITUD KAITSETORU RADOPRESS TORULE 20X2 VÄRV PUNANE
RP-PROT20-50B	KORRUGEERITUD KAITSETORU RADOPRESS TORULE 20X2 VÄRV SININE
RP-PROT20-50BK	KORRUGEERITUD KAITSETORU RADOPRESS TORULE 20X2 VÄRV MUST
RP-PROT26-50R	KORRUGEERITUD KAITSETORU RADOPRESS TORULE 26X3 VÄRV PUNANE
RP-PROT26-50B	KORRUGEERITUD KAITSETORU RADOPRESS TORULE 26X3 VÄRV SININE

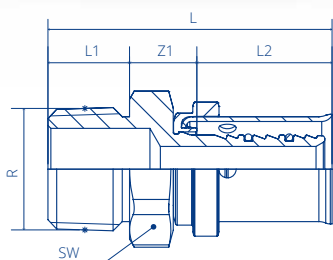
RADOPRESS LIITMIKUD



TEHNILISED ANDMED

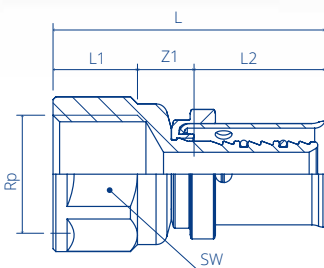
Mõõtmed [mm]	16 x 2.0	20 x 2.0	26 x 3.0	32 x 3.0	40 x 3.5	50 x 4.0	63 x 4.5
Liitmik	Messing/PPSU	Messing/PPSU	Messing/PPSU	Messing/PPSU	Messing	Messing	Messing
Presslõugade ühilduvus	TH/U	TH/U	TH/U	TH/U	TH	TH	TH
Leke enne pressimist (LBP)	Jah	Jah	Jah	Jah	-	-	-

RADOPRESS OTSELIIDE VÄLISKEERE



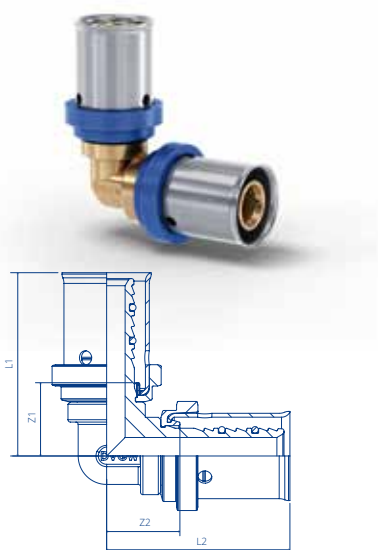
Tootekood	Tootekirjeldus	Mõõtmed	L mm	L1 mm	L2 mm	Z1 mm	SW mm	R "
1533000125	MESSING RP VK OTSELIIDE 16-MT½"	16x2 - 1/2"	48	14	23	11	24	1/2
1533000126	MESSING RP VK OTSELIIDE 16-MT¾"	16x2 - 3/4"	51	16	23	12	27	3/4
1533000127	MESSING RP VK OTSELIIDE 20-MT½"	20x2 - 1/2"	48	14	23	11	24	1/2
1533000128	MESSING RP VK OTSELIIDE 20-MT¾"	20x2 - 3/4"	51	16	23	12	27	3/4
1533000415	MESSING RP VK OTSELIIDE 20-MT1"	20x2 - 1"	57	20	23	14	36	1
1533000416	MESSING RP VK OTSELIIDE 26-MT½"	26x3 - 1/2"	48	14	23	11	24	1/2
1533000129	MESSING RP VK OTSELIIDE 26-MT¾"	26x3 - 3/4"	51	16	23	12	27	3/4
1533000130	MESSING RP VK OTSELIIDE 26-MT1"	26x3 - 1"	57	20	23	14	36	1
1533000131	MESSING RP VK OTSELIIDE 32-MT1"	32x3 - 1"	57	20	23	14	36	1
1533000132	MESSING RP VK OTSELIIDE 32-MT1¼"	32x3 - 1 1/4"	59	22	23	14	46	1 1/4
1533000133	MESSING RP VK OTSELIIDE 40-MT1"	40x3.5 - 1"	57	20	23	14	36	1
1533000134	MESSING RP VK OTSELIIDE 40-MT1¼"	40x3.5 - 1 1/4"	59	22	23	14	46	1 1/4
1533000417	MESSING RP VK OTSELIIDE 50-MT1¼"	50x4 - 1 1/4"	71	22	35	14	46	1 1/4
1533000135	MESSING RP VK OTSELIIDE 50-MT1½"	50x4 - 1 1/2"	71	22	35	14	51	1 1/2
1533000136	MESSING RP VK OTSELIIDE 63-MT2"	63x4.5 - 2"	79	25	39	15	65	2

RADOPRESS OTSELIIDE SISEKEERE



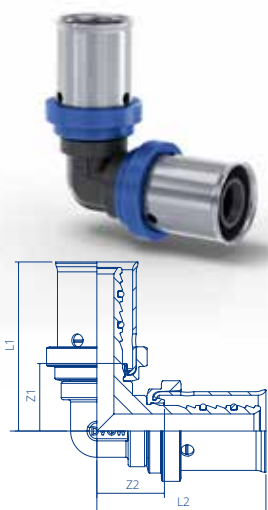
Tootekood	Tootekirjeldus	Mõõtmed	L mm	L1 mm	L2 mm	Z1 mm	SW mm	Rp "
1533000137	MESSING RP SK OTSELIIDE 16-FT½"	16x2 - 1/2"	48	16	23	9	25	1/2
1533000418	MESSING RP SK OTSELIIDE 16-FT¾"	16x2 - 3/4"	51	17	23	11	32	3/4
1533000138	MESSING RP SK OTSELIIDE 20-FT½"	20x2 - 1/2"	47	16	23	8	27	1/2
1533000139	MESSING RP SK OTSELIIDE 20-FT¾"	20x2 - 3/4"	50	17	23	10	32	3/4
1533000140	MESSING RP SK OTSELIIDE 26-FT¾"	26x3 - 3/4"	49	17	23	9	32	3/4
1533000141	MESSING RP SK OTSELIIDE 26-FT1"	26x3 - 1"	54	21	23	10	41	1
1533000142	MESSING RP SK OTSELIIDE 32-FT1"	32x3 - 1"	53	21	23	9	41	1
1533000143	MESSING RP SK OTSELIIDE 32-FT1¼"	32x3 - 1 1/4"	57	23	23	11	50	1 1/4
1533000144	MESSING RP SK OTSELIIDE 40-FT1"	40x3.5 - 1"	53	21	23	9	38	1
1533000145	MESSING RP SK OTSELIIDE 40-FT1¼"	40x3.5 - 1 1/4"	59	23	23	13	50	1 1/4
1533000419	MESSING RP SK OTSELIIDE 40-FT1½"	40x3.5 - 1 1/2"	59	23	23	13	55	1 1/2
1533000420	MESSING RP SK OTSELIIDE 50-FT1¼"	50x4 - 1 1/4"	66	23	35	8	50	1 1/4
1533000146	MESSING RP SK OTSELIIDE 50-FT1½"	50x4 - 1 1/2"	67	23	35	9	55	1 1/2
1533000147	MESSING RP SK OTSELIIDE 63-FT2"	63x4.5 - 2"	72	27	39	6	65	2

RADOPRESS PÕLV 90°



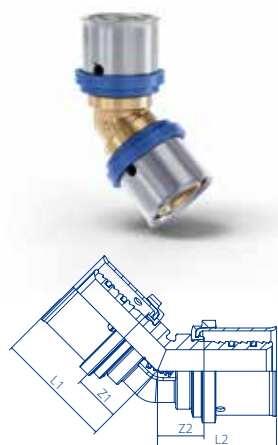
Tootekood	Tootekirjeldus	Mõõtmed	Z1 mm	L1 mm	Z2 mm	L2 mm
1533000159	MESSING RP PÕLV 16 90°	16x2 – 16x2	16	39	16	39
1533000160	MESSING RP PÕLV 20 90°	20x2 – 20x2	18	41	18	41
1533000161	MESSING RP PÕLV 26 90°	26x3 – 26x3	18	41	18	41
1533000162	MESSING RP PÕLV32 90°	32x3 –32x3	24	47	24	47
1533000163	MESSING RP PÕLV40 90°	40x3.5 –40x3.5	26	49	26	49
1533000164	MESSING RP PÕLV 50 90°	50x4 – 50x4	32	67	32	67
1533000165	MESSING RP PÕLV 63 90°	63x4.5 – 63x4.5	43	81	43	81

RADOPRESS PÕLV PPSU



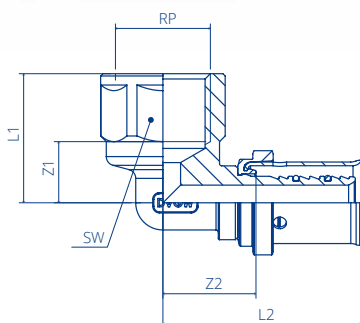
Tootekood	Tootekirjeldus	Mõõtmed	Z1 mm	L1 mm	Z2 mm	L2 mm
1533000019	PPSU RP PÕLV 16 90° BK	16x2 – 16x2	16	39	16	39
1533000020	PPSU RP PÕLV 20 90° BK	20x2 – 20x2	18	41	18	41
1533000021	PPSU RP PÕLV 26 90° BK	26x3 – 26x3	18	41	18	41
1533000022	PPSU RP PÕLV 32 90° BK	32x3 – 32x3	24	47	24	47

RADOPRESS PÕLV 45°



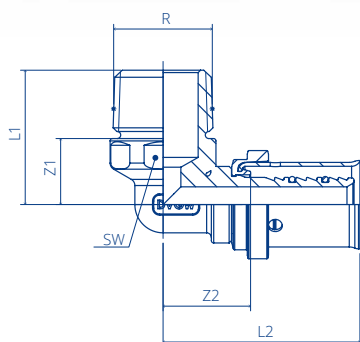
Tootekood	Tootekirjeldus	Mõõtmed	L1 mm	Z1 mm	L2 mm	Z2 mm
1533000175	MESSING RP PÕLV 26 45°	26x3 – 26x3	38	15	38	15
1533000176	MESSING RP PÕLV 32 45°	32x3 – 32x3	39	16	39	16
1533000177	MESSING RP PÕLV 40 45°	40x3.5 – 40x3.5	45	22	45	22
1533000178	MESSING RP PÕLV 50 45°	50x4 – 50x4	57	22	57	22
1533000179	MESSING RP PÕLV 63 45°	63x4.5 – 63x4.5	62.5	24	62.5	24

RADOPRESS PÕLV SISEKEERE



Tootekood	Tootekirjeldus	Mõõtmed	L1 mm	Z1 mm	L2 mm	Z2 mm	SW mm	RP "
1533000180	MESSING RP SK PÕLV 16-FT½" 90°	16x2 - 1/2"	29	13	45	22	27	1/2
1533000425	MESSING RP SK PÕLV 16-FT¾" 90°	16x2 - 3/4"	32	15	48	25	33	3/4
1533000181	MESSING RP SK PÕLV 20-FT½" 90°	20x2 - 1/2"	31	15	45	22	27	1/2
1533000182	MESSING RP SK PÕLV 20-FT¾" 90°	20x2 - 3/4"	33	16	48	25	33	3/4
1533000183	MESSING RP SK PÕLV 26-FT¾" 90°	26x3 - 3/4"	34	17	48	25	33	3/4
1533000184	MESSING RP SK PÕLV 26-FT1" 90°	26x3 - 1"	41	20	53	30	41	1
1533000185	MESSING RP SK PÕLV 32-FT1" 90°	32x3 - 1"	42	21	53	30	41	1
1533000186	MESSING RP SK PÕLV 40-FT1¼" 90°	40x3.5 - 1 1/4"	50	27	58	35	50	1 1/4
1533000426	MESSING RP SK PÕLV 50-FT1¼" 90°	50x4 - 1 1/4"	51	28	72	37	50	1 1/4
1533000427	MESSING RP SK PÕLV 50-FT1½" 90°	50x4 - 1 1/2"	52	29	73	38	56	1 1/2
1533000428	MESSING RP SK PÕLV 63-FT2" 90°	63x4.5 - 2"	62	35	81	42	67	2

RADOPRESS PÕLV VÄLISKEERE

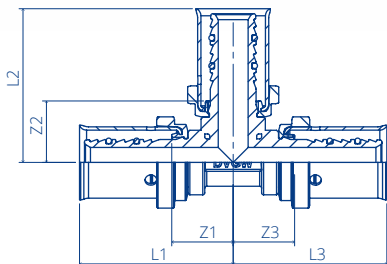


Tootekood	Tootekirjeldus	Mõõtmed	L1 mm	Z1 mm	L2 mm	Z2 mm	SW mm	R "
1533000166	MESSING RP VK PÕLV 16-MT½" 90°	16x2 - 1/2"	30	16	41	18	22	1/2
1533000421	MESSING RP VK PÕLV 16-MT¾" 90°	16x2 - 3/4"	32	16	45	22	27	3/4
1533000167	MESSING RP VK PÕLV 20-MT½" 90°	20x2 - 1/2"	32	18	42	19	22	1/2
1533000168	MESSING RP VK PÕLV 20-MT¾" 90°	20x2 - 3/4"	34	18	44	21	27	3/4
1533000169	MESSING RP VK PÕLV 26-MT¾" 90°	26x3 - 3/4"	34	18	44	21	27	3/4
1533000170	MESSING RP VK PÕLV 26-MT1" 90°	26x3 - 1"	42	22	48	25	34	1
1533000171	MESSING RP VK PÕLV 32-MT1" 90°	32x3 - 1"	45	25	48	25	34	1
1533000172	MESSING RP VK PÕLV 40-MT1¼" 90°	40x3.5 - 1 1/4"	56	34	53	30	43	1 1/4
1533000422	MESSING RP VK PÕLV 50-MT1¼" 90°	50x4 - 1 1/4"	61	39	65	30	43	1 1/4
1533000423	MESSING RP VK PÕLV 50-MT1½" 90°	50x4 - 1 1/2"	61	39	68	33	50	1 1/2
1533000424	MESSING RP VK PÕLV 63-MT2" 90°	63x4.5 - 2"	70	45	78	39	60	2

RADOPRESS KOLMIK



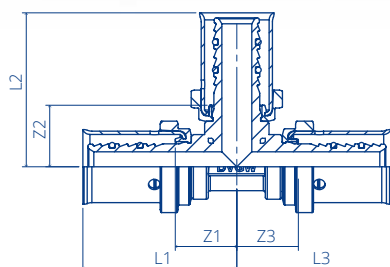
Tootekood	Tootekirjeldus	Mõõtmed	Z1 mm	L1 mm	Z2 mm	L2 mm	Z3 mm	L3 mm
1533000064	MESSING RP KOLMIK 16	16x2 – 16x2 – 16x2	16	39	16	39	16	39
1533000067	MESSING RP KOLMIK 20	20x2 – 20x2 – 20x2	18	41	18	41	18	41
1533000008	MESSING RP KOLMIK 26	26x3 – 26x3 – 26x3	18	41	18	41	18	41
1533000083	MESSING RP KOLMIK 32	32x3 – 32x3 – 32x3	24	47	24	47	24	47
1533000091	MESSING RP KOLMIK 40	40x3.5 – 40x3.5 – 40x3.5	26	49	26	49	26	49
1533000098	MESSING RP KOLMIK 50	50x4 – 50x4 – 50x4	32	67	32	67	32	67
1533000101	MESSING RP KOLMIK 63	63x4.5 – 63x4.5 – 63x4.5	43	81	43	81	43	81



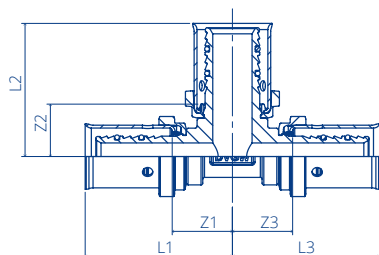
RADOPRESS KOLMIK PPSU



Tootekood	Tootekirjeldus	Mõõtmed	Z1 mm	L1 mm	Z2 mm	L2 mm	Z3 mm	L3 mm
1533000005	PPSU RP KOLMIK 16 BK	16x2 – 16x2 – 16x2	16	39	16	39	16	39
1533000016	PPSU RP KOLMIK 20 BK	20x2 – 20x2 – 20x2	18	41	18	41	18	41
1533000017	PPSU RP KOLMIK 26 BK	26x3 – 26x3 – 26x3	18	41	18	41	18	41
1533000018	PPSU RP KOLMIK 32 BK	32x3 – 32x3 – 32x3	24	47	24	47	24	47

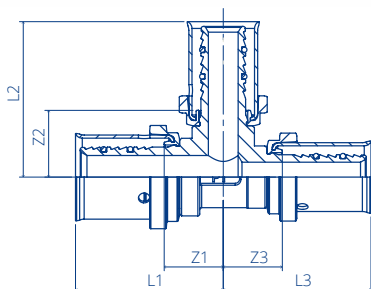


RADOPRESS KOLMIK KESKMINE VÄLJUND SUUR



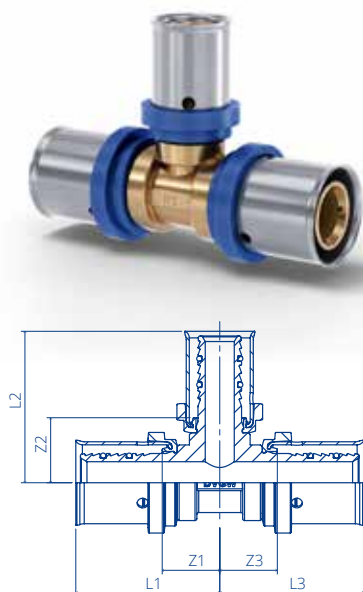
Tootekood	Tootekirjeldus	Mõõtmed	L1 mm	Z1 mm	L2 mm	Z2 mm	L3 mm	Z3 mm
1533000065	MESSING RP KOLMIK 16-20-16	16x2 - 20x2 - 16x2	40	17	38	15	40	17
1533000076	MESSING RP KOLMIK 26-32-26	26x3 - 32x3 - 26x3	45	22	43	20	45	22
1533000429	MESSING RP KOLMIK 32-40-32	32x3 - 40x3.5 - 32x3	49	26	45	22	49	26

RADOPRESS KOLMIK REDUTSEERITUD



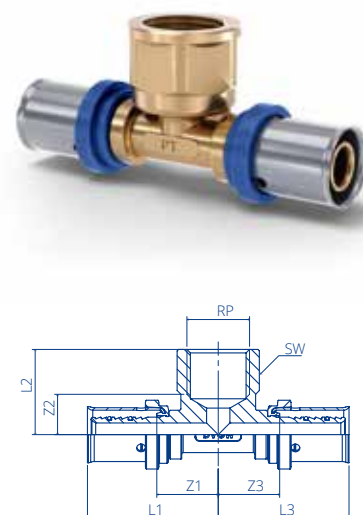
Tootekood	Tootekirjeldus	Mõõtmed	L1 mm	Z1 mm	L2 mm	Z2 mm	L3 mm	Z3 mm
1533000066	MESSING RP KOLMIK 20-16-16	20x2 - 16x2 - 16x2	38	15	40	17	39	16
1533000007	MESSING RP KOLMIK 20-20-16	20x2 - 20x2 - 16x2	40	17	40	17	41	18
1533000069	MESSING RP KOLMIK 26-16-20	26x3 - 16x2 - 20x2	39	16	43	20	38	15
1533000071	MESSING RP KOLMIK 26-20-16	26x3 - 20x2 - 16x2	41	18	44	21	39	16
1533000072	MESSING RP KOLMIK 26-20-20	26x3 - 20x2 - 20x2	41	18	43	20	40	17
1533000074	MESSING RP KOLMIK 26-26-16	26x3 - 26x3 - 16x2	44	21	43	20	43	20
1533000075	MESSING RP KOLMIK 26-26-20	26x3 - 26x3 - 20x2	44	21	43	20	43	20
1533000430	MESSING RP KOLMIK 32-20-20	32x3 - 20x2 - 20x2	41	18	47	24	41	18
1533000078	MESSING RP KOLMIK 32-20-26	32x3 - 20x2 - 26x3	41	18	47	24	41	18
1533000080	MESSING RP KOLMIK 32-26-26	32x3 - 26x3 - 26x3	44	21	47	24	43	20
1533000431	MESSING RP KOLMIK 32-32-20	32x3 - 32x3 - 20x2	47	24	47	24	46	23
1533000082	MESSING RP KOLMIK 32-32-26	32x3 - 32x2 - 26x3	47	24	47	24	46	23
1533000085	MESSING RP KOLMIK 40-26-32	40x3.5 - 26x3 - 32x3	43	20	49	26	42	19
1533000087	MESSING RP KOLMIK 40-32-32	40x3.5 - 32x3 - 32x3	47	24	50	27	46	23
1533000089	MESSING RP KOLMIK 40-40-26	40x3.5 - 40x3.5 - 26x3	49	26	49	26	49	26
1533000090	MESSING RP KOLMIK 40-40-32	40x3.5 - 40x3.5 - 32x3	49	26	49	26	49	26
1533000432	MESSING RP KOLMIK 50-32-40	50x4 - 32x3 - 40x3.5	58	23	54	31	46	23
1533000094	MESSING RP KOLMIK 50-40-40	50x4 - 40x3.5 - 40x3.5	61	26	54	31	50	27
1533000096	MESSING RP KOLMIK 50-50-32	50x4 - 50x4 - 32x3	67	32	67	32	55	32
1533000097	MESSING RP KOLMIK 50-50-40	50x4 - 50x4 - 40x3.5	67	32	67	32	56	33
1533000433	MESSING RP KOLMIK 63-40-50	63x4.5 - 40x3.5 - 50x4	65	26	61	38	61	26
1533000434	MESSING RP KOLMIK 63-50-50	63x4.5 - 50x4 - 50x4	71	32	73	38	66	31
1533000435	MESSING RP KOLMIK 63-63-40	63x4.5 - 63x4.5 - 40x3.5	77	38	77	38	62	39

RADOPRESS KOLMIK KESKMINE VÄLJUND REDUTSEERITUD



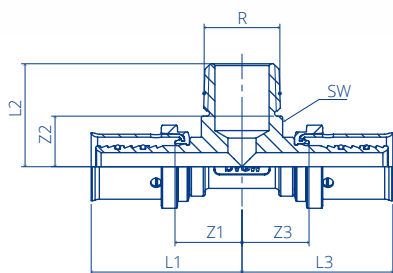
Tootekood	Tootekirjeldus	Mõõtmed	L1 mm	Z1 mm	L2 mm	Z2 mm	L3 mm	Z3 mm
153300006	MESSING RP KOLMIK 20-16-20	20x2 - 16x2 - 20x2	38	15	41	18	38	15
153300070	MESSING RP KOLMIK 26-16-26	26x3 - 16x2 - 26x3	39	16	44	21	39	16
153300073	MESSING RP KOLMIK 26-20-26	26x3 - 20x2 - 26x3	41	18	44	21	41	18
153300077	MESSING RP KOLMIK 32-16-32	32x3 - 16x2 - 32x3	39	16	47	24	39	16
153300079	MESSING RP KOLMIK 32-20-32	32x3 - 20x2 - 32x3	41	18	47	24	41	18
153300081	MESSING RP KOLMIK 32-26-32	32x3 - 26x3 - 32x3	42	19	47	24	42	19
153300084	MESSING RP KOLMIK 40-20-40	40x3.5 - 20x2 - 40x3.5	41	18	49	26	41	18
153300086	MESSING RP KOLMIK 40-26-40	40x3.5 - 26x3 - 40x3.5	43	20	49	26	43	20
153300088	MESSING RP KOLMIK 40-32-40	40x3.5 - 32x3 - 40x3.5	46	23	49	26	46	23
153300092	MESSING RP KOLMIK 50-26-50	50x4 - 26x3 - 50x4	55	20	56	33	55	20
153300093	MESSING RP KOLMIK 50-32-50	50x4 - 32x3 - 50x4	58	23	56	33	58	23
153300095	MESSING RP KOLMIK 50-40-50	50x4 - 40x3.5 - 50x4	62	27	56	33	62	27
153300099	MESSING RP KOLMIK 63-40-63	63x4.5 - 40x3.5 - 63x4.5	66	27	62	39	66	27
153300100	MESSING RP KOLMIK 63-50-63	63x4.5 - 50x4 - 63x4.5	71	32	72	37	71	32

RADOPRESS KOLMIK SISEKEERE



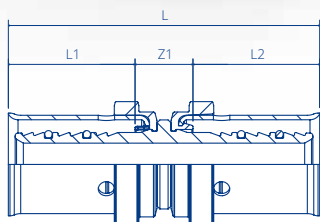
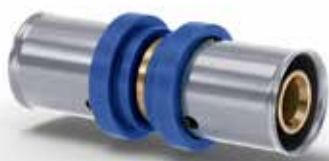
Tootekood	Tootekirjeldus	Mõõtmed	L1 mm	Z1 mm	L2 mm	Z2 mm	L3 mm	Z3 mm	Rp "	SW mm
1533000113	MESSING RP KOLMIK 16-FT $\frac{1}{2}$ "-16	16x2 - 1/2" - 16x2	46	23	30	14	46	23	1/2"	27
1533000114	MESSING RP KOLMIK 20-FT $\frac{1}{2}$ "-20	20x2 - 1/2" - 20x2	46	23	30	14	46	23	1/2"	27
1533000115	MESSING RP KOLMIK 20-FT $\frac{3}{4}$ "-20	20x2 - 3/4" - 20x2	49	26	33	16	49	26	3/4"	33
1533000116	MESSING RP KOLMIK 26-FT $\frac{1}{2}$ "-26	26x3 - 1/2" - 26x3	46	23	32	16	46	23	1/2"	27
1533000117	BRASS RP TEE 26-FT $\frac{3}{4}$ "-26	26x3 - 3/4" - 26x3	49	26	34	17	49	26	3/4"	33
1533000118	MESSING RP KOLMIK 32-FT $\frac{1}{2}$ "-32	32x3 - 1/2" - 32x3	46	23	35	19	46	23	1/2"	27
1533000119	MESSING RP KOLMIK 32-FT $\frac{3}{4}$ "-32	32x3 - 3/4" - 32x3	49	26	38	21	49	26	3/4"	33
1533000120	MESSING RP KOLMIK 32-FT1"-32	32x3 - 1" - 32x3	53	30	43	22	53	30	1"	41
1533000121	MESSING RP KOLMIK 40-FT1"-40	40x4.5 - 1" - 40x4.5	53	30	44	23	53	30	1"	41
1533000122	MESSING RP KOLMIK 40-FT1 $\frac{1}{4}$ "-40	40x4.5 - 1 1/4" - 40x4.5	58	35	49	26	58	35	1 1/4"	50
1533000123	MESSING RP KOLMIK 50-FT1 $\frac{1}{4}$ "-50	50x4 - 1 1/4" - 50x4	69	34	50	27	69	34	1 1/4"	50
1533000124	MESSING RP KOLMIK 50-FT1 $\frac{1}{2}$ "-50	50x4 - 1 1/2" - 50x4	72	37	52	29	72	37	1 1/2"	56

RADOPRESS KOLMIK VÄLISKEERE



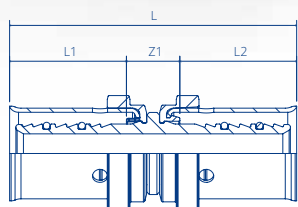
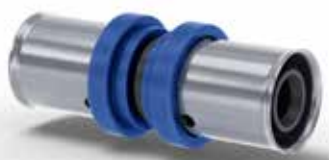
Tootekood	Tootekirjeldus	Mõõtmed	L1 mm	Z1 mm	L2 mm	Z2 mm	L3 mm	Z3 mm	R "	SW mm
1533000102	MESSING RP KOLMIK 16-MT $\frac{1}{2}$ "-16	16x2 - 1/2" - 16x2	42	19	30	16	42	19	1/2"	21
1533000103	MESSING RP KOLMIK 20-MT $\frac{1}{2}$ "-20	20x2 - 1/2" - 20x2	42	19	32	18	42	19	1/2"	21
1533000104	MESSING RP KOLMIK 20-MT $\frac{3}{4}$ "-20	20x2 - 3/4" - 20x2	45	22	34	18	45	22	3/4"	27
1533000105	MESSING RP KOLMIK 26-MT $\frac{1}{2}$ "-26	26x3 - 1/2" - 26x3	41	18	34	18	41	18	1/2"	21
1533000106	MESSING RP KOLMIK 26-MT $\frac{3}{4}$ "-26	26x3 - 3/4" - 26x3	44	21	36	20	44	21	3/4"	27
1533000107	MESSING RP KOLMIK 26-MT1"-26	26x3 - 1" - 26x3	49	26	42	22	49	26	1"	34
1533000108	MESSING RP KOLMIK 32-MT $\frac{3}{4}$ "-32	32x3 - 3/4" - 32x3	45	22	40	24	45	22	3/4"	27
1533000109	MESSING RP KOLMIK 32-MT1"-32	32x3 - 1" - 32x3	49	26	45	25	49	26	1"	34
1533000110	MESSING RP KOLMIK 40-MT1"-40	40x4.5 - 1" - 40x4.5	49	26	48	28	49	26	1"	34
1533000111	MESSING RP KOLMIK 50-MT1 $\frac{1}{4}$ "-50	50x4 - 1 1/4" - 50x4	65	30	62	40	65	30	1 1/4"	43

RADOPRESS JÄTK



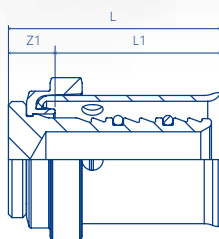
Tootekood	Tootekirjeldus	Mõõtmed	L mm	L1 mm	L2 mm	Z1 mm
1533000035	MESSING RP JÄTK 16	16x2 – 16x2	57	23	23	11
1533000037	MESSING RP JÄTK 20	20x2 – 20x2	57	23	23	11
1533000040	MESSING RP JÄTK 26	26x3 – 26x3	57	23	23	11
1533000044	MESSING RP JÄTK 32	32x3 – 32x3	58	23	23	12
1533000047	MESSING RP JÄTK 40	40x3.5 – 40x3.5	59	23	23	13
1533000050	MESSING RP JÄTK 50	50x4 – 50x4	83	35	35	13
1533000053	MESSING RP JÄTK 63	63x4.5 – 63x4.5	90	38.5	38.5	13

RADOPRESS JÄTK PPSU



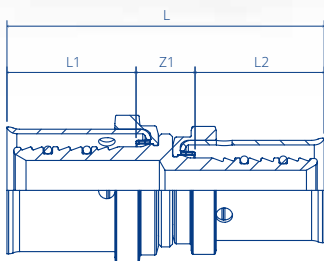
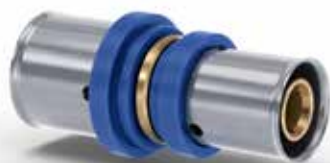
Tootekood	Tootekirjeldus	Mõõtmed	L mm	L1 mm	L2 mm	Z1 mm
1533000009	PPSU RP JÄTK 16 BK	16x2 – 16x2	57	23	23	11
1533000011	PPSU RP JÄTK 20 BK	20x2 – 20x2	57	23	23	11
1533000013	PPSU RP JÄTK 26 BK	26x3 – 26x3	57	23	23	11
1533000015	PPSU RP JÄTK 32 BK	32x3 – 32x3	58	23	23	12

RADOPRESS KORK



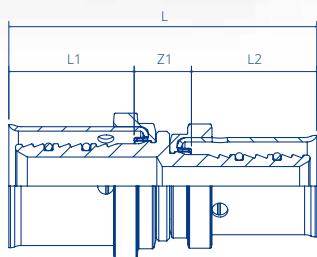
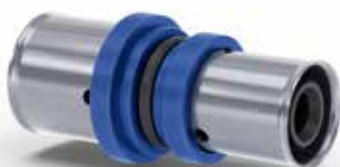
Tootekood	Tootekirjeldus	Mõõtmed	L mm	L1 mm	Z1 mm
1533000058	MESSING RP KORK 16	16x2	30	23	7
1533000059	MESSING RP KORK 20	20x2	30	23	7
1533000060	MESSING RP KORK 26	26x3	30	23	7
1533000061	MESSING RP KORK 32	32x3	31	23	8
1533000062	MESSING RP KORK 40	40x3.5	32	23	9
1533000063	MESSING RP KORK 50	50x4	45	35	10

RADOPRESS JÄTK REDUTSEERITUD



Tootekood	Tootekirjeldus	Mõõtmed	L mm	L1 mm	L2 mm	Z1 mm
1533000036	MESSING RP JÄTK REDUTSEERITUD 20-16	20x2 - 16x2	57	23	23	11
1533000038	MESSING RP JÄTK REDUTSEERITUD 26-16	26x3 - 16x2	57	23	23	11
1533000039	MESSING RP JÄTK REDUTSEERITUD 26-20	26x3 - 20x2	57	23	23	11
1533000041	MESSING RP JÄTK REDUTSEERITUD 32-16	32x3 - 16x2	58	23	23	12
1533000042	MESSING RP JÄTK REDUTSEERITUD 32-20	32x3 - 20x2	58	23	23	12
1533000043	MESSING RP JÄTK REDUTSEERITUD 32-26	32x3 - 26x3	58	23	23	12
1533000045	MESSING RP JÄTK REDUTSEERITUD 40-26	40x3.5 - 26x3	59	23	23	13
1533000046	MESSING RP JÄTK REDUTSEERITUD 40-32	40x3.5 - 32x3	59	23	23	13
1533000048	MESSING RP JÄTK REDUTSEERITUD 50-32	50x4 - 32x3	71	35	23	13
1533000049	MESSING RP JÄTK REDUTSEERITUD 50-40	50x4 - 40x3.5	71	35	23	13
1533000051	MESSING RP JÄTK REDUTSEERITUD 63-40	63x4.5 - 40x3.5	75	39	23	13
1533000052	MESSING RP JÄTK REDUTSEERITUD 63-50	63x4.5 - 50x4	87	39	35	13

RADOPRESS JÄTK REDUTSEERITUD PPSU

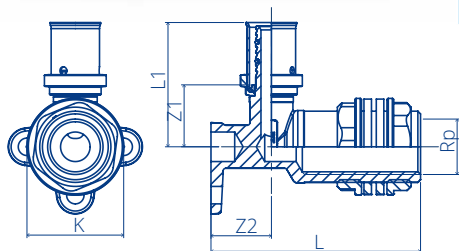


Tootekood	Tootekirjeldus	Mõõtmed	L mm	L1 mm	L2 mm	Z1 mm
1533000010	PPSU RP JÄTK REDUTSEERITUD 20-16 BK	20x2 - 16x2	57	23	23	11
1533000012	PPSU RP JÄTK REDUTSEERITUD 26-20 BK	26x3 - 20x2	57	23	23	11
1533000014	PPSU RP JÄTK REDUTSEERITUD 32-26 BK	32x3 - 26x3	58	23	23	12

RADOPRESS KRAANIPÕLV SEINA LÄBIVIIK



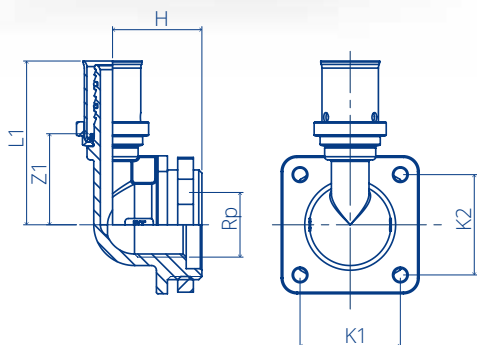
Tootekood	Tootekirjeldus	Mõõtmed	L1 mm	Z1 mm	L mm	Z2 mm	Rp "	K mm
1533000173	MESSING RP KRAANIPÕLV SEINA LÄBIVIIK ADAPTER 16-FT½" 90°	16x2 - 1/2"	46	23	78	22.5	1/2	36
1533000174	MESSING RP KRAANIPÕLV SEINA LÄBIVIIK ADAPTER 20-FT½" 90°	20x2 - 1/2"	46	23	78	22.5	1/2	36



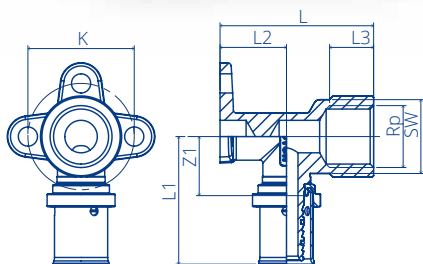
RADOPRESS WC LOPUTUSKASTI ADAPTER



Tootekood	Tootekirjeldus	Mõõtmed	L1 mm	Z1 mm	H mm	Rp "	K1 mm	K2 mm
1533000112	MESSING RP WC LOPUTUSKASTI ADAPTER 16-FT½" 90°	16x2 - 1/2"	52	29	28.5	1/2	32	32

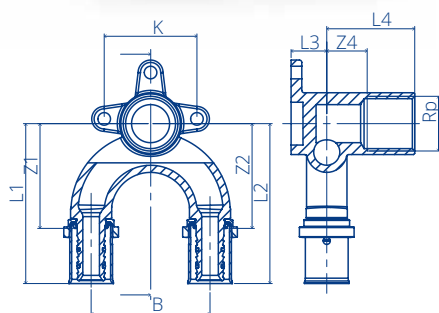


RADOPRESS KRAANIPÕLV



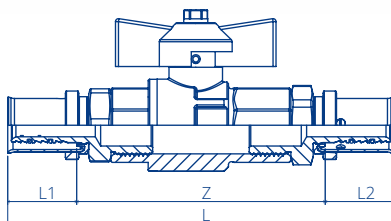
Tootekood	Tootekirjeldus	Mõõtmed	L1 mm	Z1 mm	L2 mm	L3 mm	L mm	K mm	Rp "	SW mm
1533000436	MESSING RP SK KRAANIPÕLV 16-FT $\frac{3}{8}$ " 90° TAP39	16x2 - 3/8" - 39mm	44	21	17.5	14	39	36	3/8"	25
1533000437	MESSING RP SK KRAANIPÕLV 16-FT $\frac{1}{2}$ " 90° TAP39	16x2 - 1/2" - 39mm	46	23	17.5	14	39	36	1/2"	27
1533000189	MESSING RP SK KRAANIPÕLV 16-FT $\frac{1}{2}$ " 90° TAP52	16x2 - 1/2" - 52mm	46	23	22.5	14	52	36	1/2"	27
1533000187	MESSING RP SK KRAANIPÕLV 16-FT $\frac{1}{2}$ " 90° TAP78	16x2 - 1/2" - 78mm	46	23	22.5	14	78	36	1/2"	27
1533000190	MESSING RP SK KRAANIPÕLV 20-FT $\frac{1}{2}$ " 90° TAP52	20x2 - 1/2" - 52mm	46	23	22.5	14	52	36	1/2"	27
1533000188	MESSING RP SK KRAANIPÕLV 20-FT $\frac{1}{2}$ " 90° TAP78	20x2 - 1/2" - 78mm	46	23	22.5	14	78	36	1/2"	27
1533000191	MESSING RP SK KRAANIPÕLV 20-FT $\frac{3}{4}$ " 90° TAP52	20x2 - 3/4" - 52mm	48	25	22.5	16	52	36	3/4"	33
1533000192	MESSING RP SK KRAANIPÕLV 26-FT $\frac{3}{4}$ " 90° TAP52	26x2 - 3/4" - 52mm	48	25	23	16	52	36	3/4"	33

RADOPRESS U-KRAANIPÕLV



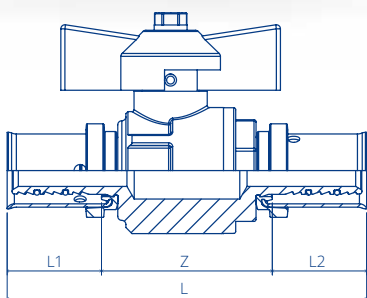
Tootekood	Toote- kirjeldus	Mõõtmed	L1 mm	Z1 mm	L2 mm	Z2 mm	B mm	K mm	Rp "	L3 mm	L4 mm	Z4 mm
1533000194	MESSING RP SK U-KRAANIPÕLV 16-FT $\frac{1}{2}$ " 90°	16x2 - 1/2" - 52mm	67	44	67	44	50	39	1/2"	15	37	17
1533000195	MESSING RP SK U-KRAANIPÕLV 20-FT $\frac{1}{2}$ " 90°	20x2 - 1/2" - 52mm	67	44	67	44	50	39	1/2"	15	37	17

RADOPRESS KUULKRAAN TARBEVESI



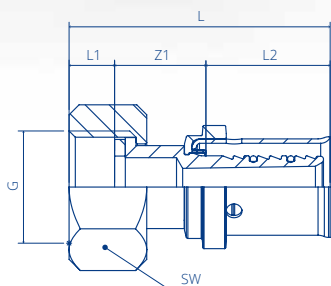
Tootekood	Tootekirjeldus	Mõõtmed	L1 mm	Z mm	L2 mm	L mm
1533000002	MESSING RP KUULKRAAN 16 GR/TW	16 x 2	23	83	23	129
1533000055	MESSING RP KUULKRAAN 20 GR/TW	20 x 2	23	84	23	130
1533000057	MESSING RP KUULKRAAN 26 GR/TW	26 x 3	23	91	23	137
1533000490	MESSING RP KUULKRAAN 32 GR/TW	32 x 3	23	113	23	159
1533000491	MESSING RP KUULKRAAN 40 GR/TW	40 x 3.5	23	139	23	185
1533000492	MESSING RP KUULKRAAN 50 GR/TW	50 x 4	35	154	35	224
1533000493	MESSING RP KUULKRAAN 63 GR/TW	63 x 4.5	39	161	39	239

RADOPRESS KUULKRAAN KÜTE



Tootekood	Tootekirjeldus	Mõõtmed	L1 mm	Z mm	L2 mm	L mm
1533000001	MESSING RP KUULKRAAN 16 RE	16 x 2	23	39	23	85
1533000054	MESSING RP KUULKRAAN 20 RE	20 x 2	23	40	23	86
1533000056	MESSING RP KUULKRAAN 26 RE	26 x 3	23	45	23	91
1533000494	MESSING RP KUULKRAAN 32 RE	32 x 3	23	106	23	152
1533000495	MESSING RP KUULKRAAN 40 RE	40 x 3.5	23	120	23	166
1533000496	MESSING RP KUULKRAAN 50 RE	50 x 4	35	126	35	196
1533000497	MESSING RP KUULKRAAN 63 RE	63 x 4.5	39	148	39	226

RADOPRESS PÖÖRMUTRIGA OTSIK

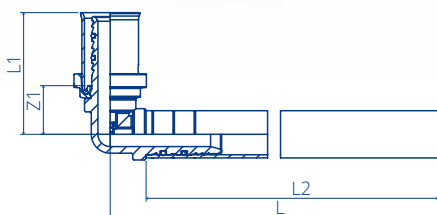


Tootekood	Tootekirjeldus	Mõõtmed	L1 mm	Z1 mm	L2 mm	L mm	G "	SW mm
1533000148	MESSING RP PÖÖRD-MUTTER 16-FT $\frac{1}{2}$ "	16x2 - 1/2"	9	17	23	49	1/2	27
1533000149	MESSING RP PÖÖRD-MUTTER 16-FT $\frac{3}{4}$ "	16x2 - 3/4"	8	15	23	46	3/4	32
1533000150	MESSING RP PÖÖRD-MUTTER 20-FT $\frac{1}{2}$ "	20x2 - 1/2"	9	17	23	49	1/2	27
1533000151	MESSING RP PÖÖRD-MUTTER 20-FT $\frac{3}{4}$ "	20x2 - 3/4"	9	17	23	49	3/4	32
1533000152	MESSING RP PÖÖRD-MUTTER 20-FT1"	20x2 - 1"	10	19	23	53	1	40
1533000442	MESSING RP PÖÖRD-MUTTER 20-FT1 $\frac{1}{2}$ "	20x2 - 1 1/2"	10	13	23	46	1 1/2	52
1533000153	MESSING RP PÖÖRD-MUTTER 26-FT $\frac{3}{4}$ "	26x3 - 3/4"	8	18	23	49	3/4	32
1533000154	MESSING RP PÖÖRD-MUTTER 26-FT1"	26x3 - 1"	10	21	23	54	1	40
1533000443	MESSING RP PÖÖRD-MUTTER 26-FT1 $\frac{1}{2}$ "	26x3 - 1 1/2"	10	13	23	46	1 1/2	54
1533000444	MESSING RP PÖÖRD-MUTTER 32-FT1"	32x3 - 1"	10	19	23	53	1	40
1533000155	MESSING RP PÖÖRD-MUTTER 32-FT1 $\frac{1}{4}$ "	32x3 - 1 1/4"	10	19	23	53	1 1/4	48
1533000156	MESSING RP PÖÖRD-MUTTER 32-FT1 $\frac{1}{2}$ "	32x3 - 1 1/2"	10	20	23	53	1 1/2	54
1533000157	MESSING RP PÖÖRD-MUTTER 40-FT1 $\frac{1}{4}$ "	40x3.5 - 1 1/4"	10	22	23	55	1 1/4	48
1533000158	MESSING RP PÖÖRD-MUTTER 40-FT1 $\frac{1}{2}$ "	40x3.5 - 1 1/2"	10	20	23	53	1 1/2	52
1533000445	MESSING RP PÖÖRD-MUTTER 50-FT2"	50x4 - 2"	13	25	35	73	2	66
1533000446	MESSING RP PÖÖRD-MUTTER 63-FT2 $\frac{1}{2}$ "	63x4.5 - 2 1/2"	19	34	39	92	2 1/2	82

RADOPRESS RADIATORI ÜHENDUSLIITMIK



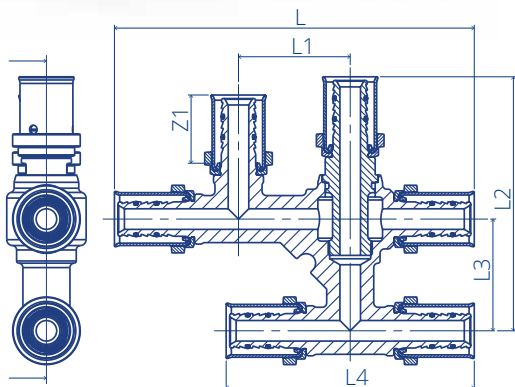
Tootekood	Tootekirjeldus	Mõõtmed	L1 mm	Z1 mm	L mm	L2 mm
1533000033	MESSING RP RADIATORI ÜHENDUSLIITMIK 16 90° RAD 15/L300 NI	16x2 - 15 mm	39	15	300	289
1533000034	MESSING RP RADIATORI ÜHENDUSLIITMIK 20 90° RAD 15/L300 NI	20x2 - 15 mm	41	17	300	287



RADOPRESS MÖÖDAVIK KOLMIK



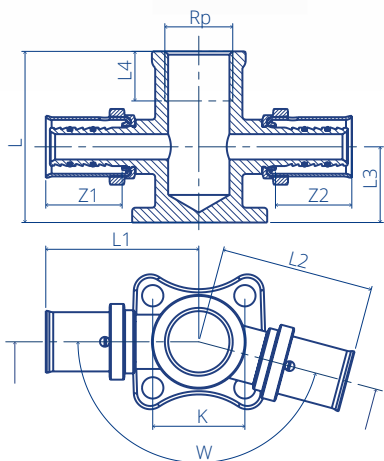
Tootekood	Tootekirjeldus	Mõõtmed	L mm	L1 mm	Z1 mm	L2 mm	L3 mm	L4 mm
1533000486	MESSING RP MÖÖDAVIK KOLMIK 16X6	16x2 - 16x2 - 16x2	122	38	23	86	38	84
1533000487	MESSING RP MÖÖDAVIK KOLMIK 20X2-16X4	20x2 - 16x2 - 16x2	122	38	23	86	38	84
1533000488	MESSING RP MÖÖDAVIK KOLMIK 20X4-16X2	20x2 - 16x2 - 20x2	122	38	23	86	38	84
1533000489	MESSING RP MÖÖDAVIK KOLMIK 20X6	20x2 - 20x2 - 20x2	122	38	23	86	38	84



RADOPRESS LÄBIVOOLU KRAANIPÕLV



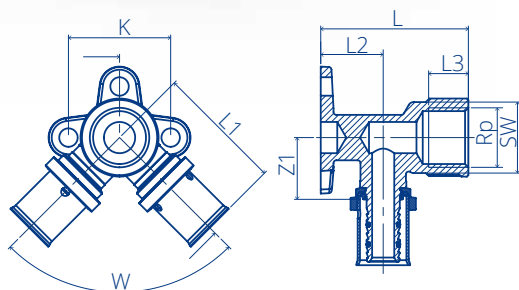
Tootekood	Tootekirjeldus	Mõõtmed	L1 mm	Z1 mm	L2 mm	Z2 mm	L3 mm	Rp "	L4 mm	W mm	K mm	L mm
1533000440	MESSING RP SK LÄBI- VOOLU KRAANIPÕLV 16-FT½"-16 165°S-TAP	16x2 - 1/2" - 16x2	46	23	46	23	23	1/2"	14	165	28	52
1533000441	MESSING RP SK LÄBI- VOOLU KRAANIPÕLV 20-FT½"-20 165° S-TAP	20x2 - 1/2" - 20x2	46	23	46	23	23	1/2"	14	165	25	52



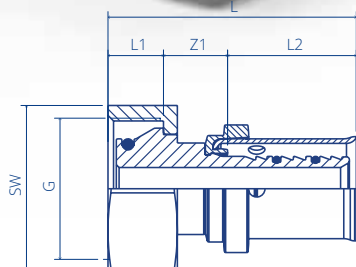
RADOPRESS KRAANIPÕLV V



Tootekood	Tootekirjeldus	Mõõtmed	L1 mm	Z1 mm	L2 mm	L mm	L3 mm	Rp "	SW mm	W mm	K mm
1533000438	MESSING RP SK KRAANIPÕLV V 16-FT½"-16 90°	16x2 - 1/2" - 16x2	45	22	22	52	14	1/2"	27	90	36
1533000439	MESSING RP SK KRAANIPÕLV V 20-FT½"-20 90°	20x2 - 1/2" - 20x2	45	22	24	52	14	1/2"	27	90	36

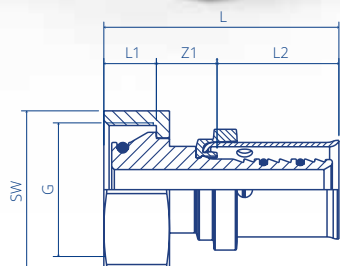


RADOPRESS EUROKOONUS LIITMIK NIKELDATUD



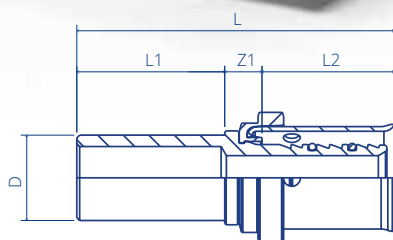
Tootekood	Tootekirjeldus	Mõõtmed	L mm	L1 mm	L2 mm	Z1 mm	G "	SW mm
1533000449	MESSING RP ADAPTER 16-FT ^{3/4} " EUROKOONUS Ni	16x2 - 3/4"	45	10	23	12	3/4	30
1533000450	MESSING RP ADAPTER 20-FT ^{3/4} " EUROKOONUS Ni	20x2 - 3/4"	47	10	23	14	3/4	30

RADOPRESS EUROKOONUS LIITMIK



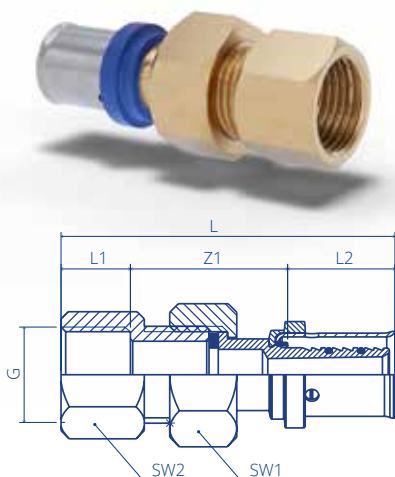
Tootekood	Tootekirjeldus	Mõõtmed	L mm	L1 mm	L2 mm	Z1 mm	G "	SW mm
1533000447	MESSING RP ADAPTER 16-FT ^{3/4} " EUROKOONUS	16x2 - 3/4"	45	10	23	12	3/4	30
1533000448	MESSING RP ADAPTER 20-FT ^{3/4} " EUROKOONUS	20x2 - 3/4"	47	10	23	14	3/4	30

RADOPRESS ÜLEMINEK VASKTORULE NIKELDATUD



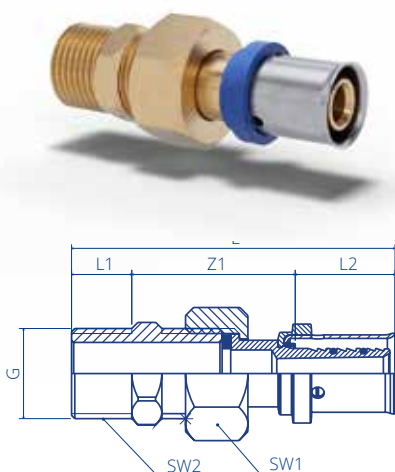
Tootekood	Tootekirjeldus	Mõõtmed	L mm	L1 mm	L2 mm	L3 mm	D mm
1533000475	MESSING RP ADAPTER 16-15 VASKTORULE/Ni	16x2 - 15	56	26	23	7	15
1533000476	MESSING RP ADAPTER 20-15 VASKTORULE/Ni	20x2 - 15	56	26	23	7	15
1533000477	MESSING RP ADAPTER 20-18 VASKTORULE/Ni	20x2 - 18	56	26	23	7	18
1533000478	MESSING RP ADAPTER 20-22 VASKTORULE/Ni	20x2 - 22	56	26	23	7	22
1533000479	MESSING RP ADAPTER 26-22 VASKTORULE/Ni	26x3 - 22	56	26	23	7	22
1533000480	MESSING RP ADAPTER 32-28 VASKTORULE/Ni	32x3 - 28	56	25	23	8	28

RADOPRESS LIITMUTTER SISEKEERE



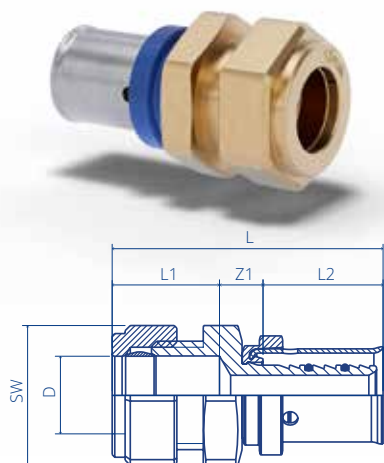
Tootekood	Tootekirjeldus	Mõõtmed	L1 mm	Z1 mm	L2 mm	L mm	G "	SW1 mm	SW2 mm
1533000451	MESSING RP LIITMUTTER 16-FT $\frac{1}{2}$ "	16x2 - 1/2"	15	34	23	72	1/2	27	24
1533000452	MESSING RP LIITMUTTER 16-FT $\frac{3}{4}$ "	16x2 - 3/4"	16	33	23	72	3/4	32	31
1533000453	MESSING RP LIITMUTTER 20-FT $\frac{1}{2}$ "	20x2 - 1/2"	15	35	23	73	1/2	27	24
1533000454	MESSING RP LIITMUTTER 20-FT $\frac{3}{4}$ "	20x2 - 3/4"	16	34	23	73	3/4	32	31
1533000455	MESSING RP LIITMUTTER 26-FT $\frac{3}{4}$ "	26x3 - 3/4"	16	35	23	74	3/4	32	31
1533000456	MESSING RP LIITMUTTER 26-FT1"	26x3 - 1"	16	40	23	79	1	40	37
1533000457	MESSING RP LIITMUTTER 32-FT1"	32x3 - 1"	16	42	23	81	1	40	37
1533000458	MESSING RP LIITMUTTER 32-FT1 $\frac{1}{4}$ "	32x3 - 1 1/4"	17	40	23	80	1 1/4	48	46

RADOPRESS LIITMUTTER VÄLISKEERE



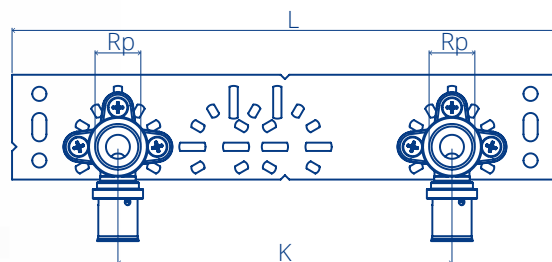
Tootekood	Tootekirjeldus	Mõõtmed	L1 mm	Z1 mm	L2 mm	L mm	G "	SW1 mm	SW2 mm
1533000459	MESSING RP LIITMUTTER 16-MT $\frac{1}{2}$ "	16x2 - 1/2"	14	38	23	75	1/2	27	21
1533000460	MESSING RP LIITMUTTER 16-MT $\frac{3}{4}$ "	16x2 - 3/4"	15	37	23	75	3/4	32	27
1533000461	MESSING RP LIITMUTTER 20-MT $\frac{1}{2}$ "	20x2 - 1/2"	14	39	23	76	1/2	27	21
1533000462	MESSING RP LIITMUTTER 20-MT $\frac{3}{4}$ "	20x2 - 3/4"	15	38	23	76	3/4	32	32
1533000463	MESSING RP LIITMUTTER 26-MT $\frac{3}{4}$ "	26x3 - 3/4"	15	40	23	78	3/4	32	27
1533000464	MESSING RP LIITMUTTER 26-MT1"	26x3 - 1"	16	44	23	83	1	40	35
1533000465	MESSING RP LIITMUTTER 32-MT1"	32x3 - 1"	16	45	23	84	1	40	35
1533000466	MESSING RP LIITMUTTER 32-MT1 $\frac{1}{4}$ "	32x3 - 1 1/4"	16	43	23	82	1 1/4	48	44

RADOPRESS SURVEMUTRIGA LIITMIK VASKTORULE



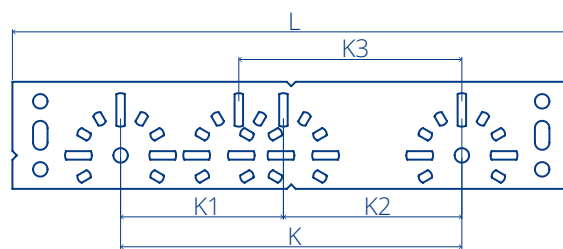
Tootekood	Tootekirjeldus	Mõõtmed	L mm	L1 mm	L2 mm	Z1 mm	D mm	SW mm
1533000467	MESSING RP ADAPTER 16-15 VASKTORULE	16x2 - 15	51	20	23	8	15	25
1533000468	MESSING RP ADAPTER 20-18 VASKTORULE	20x2 - 18	54	22	23	9	18	28
1533000469	MESSING RP ADAPTER 20-22 VASKTORULE	20x2 - 22	54	22	23	9	22	35
1533000470	MESSING RP ADAPTER 26-22 VASKTORULE	26x3 - 22	54	22	23	9	22	35
1533000471	MESSING RP ADAPTER 26-28 VASKTORULE	26x3 - 28	56	22	23	11	28	40
1533000472	MESSING RP ADAPTER 32-28 VASKTORULE	32x3 - 28	57	22	23	12	28	40
1533000473	MESSING RP ADAPTER 32-35 VASKTORULE	32x3 - 35	59	25	23	11	35	49
1533000474	MESSING RP ADAPTER 40-35 VASKTORULE	40x3.5 - 35	59	25	23	11	35	49

RADOPRESS KRAANIPÕLVE KOMPLEKT ALUSPLAADIL



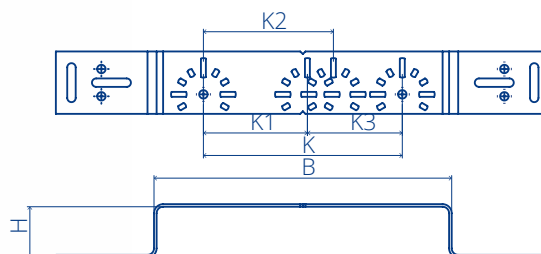
Tootekood	Tootekirjeldus	Mõõtmed	K mm	L mm	Rp "	Rp "
1533000193	MESSING RP KRAANIPÕLVE KOMPLEKT ALUSPLAADIL 16-FT½" 90° DBL/PLATE153	16x2 - 1/2"	153	250	1/2	1/2
1533000481	MESSING RP KRAANIPÕLVE KOMPLEKT ALUSPLAADIL 20-FT½" 90°DBL/PLATE153	20x2 - 1/2"	153	250	1/2	1/2

RADOPRESS ALUSPLAAT



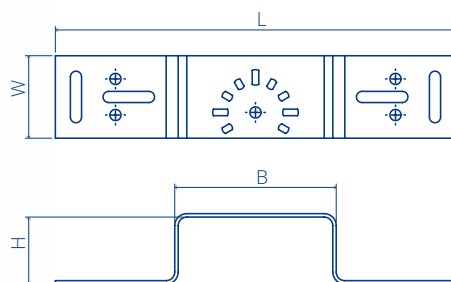
Tootekood	Tootekirjeldus	Mõõtmed	L mm	K mm	K1 mm	K2 mm	K3 mm
1533000023	TERAS RP ALUSPLAAT 73/80/100/153	250 / 48 mm	250	153	73	80	100

RADOPRESS ALUSPLAAT ERIKUJU



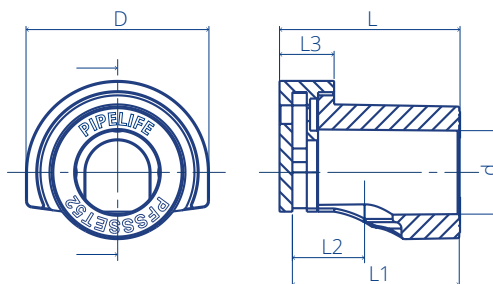
Tootekood	Tootekirjeldus	Mõõtmed	B mm	H mm	K mm	K1 mm	K2 mm	K3 mm
1533000024	TERAS RP ERIKUJULINE ALUSPLAAT 73/80/100/153	380 mm	229	39	153	80	100	73

RADOPRESS ALUSPLAAT ERIKUJU



Tootekood	Tootekirjeldus	Mõõtmed	B mm	H mm	W mm	L mm
1533000025	TERAS RP ERIKUJULINE ALUSPLAAT L228	228 mm	94	39	48	228

RADOPRESS HELIISOLATSIOON



Tootekood	Tootekirjeldus	Mõõtmed	L mm	L1 mm	L2 mm	L3 mm	D mm	d mm
1533000003	RP HELIISOLAATOR ½" BK TAP52	52mm - 1/2"	56	52	22.5	17	57	26
1533000004	RP HELIISOLAATOR ½" BK TAP78	78mm - 1/2"	82	78	22.5	17	57	26

RADOPRESS KALIBREERIJA



Tootekood	Tootekirjeldus	Mõõtmed
1533000499	KALIBREERIJA RP 32-26-20-16	32-26-20-16

Tootekood	Tootekirjeldus	Mõõtmed
1533000498	KALIBREERIJA RP 26-20-16 TRIO	26-20-16

Tootekood	Tootekirjeldus	Mõõtmed
1533000623	TERAS RP KALIBREERIJA 40	40
1533000624	TERAS RP KALIBREERIJA 50	50
1533000625	TERAS RP KALIBREERIJA 63	63



Selles kataloogis olev sisu ja teave on mõeldud ainult üldiseks turunduseesmärgiks ning sellele ei tohi tugineda kui täielikule või täpsele teabele. Eelkõige ei saa see kataloog asendada ekspertide asjakohast nõu toodete omaduste, nende kasutamise, mis tahes ettenähtud otstarbe sobivuse või õige töötlemismeetodi kohta. Kõik selle kataloogi illustreerimised ja kaastööd on autoriõigustega kaitstud. Kui sõnaselgelt pole öeldud teisiti, ei ole sisu reprodutseerimine lubatud. Sellest kataloogist tehtud koopiaid võib kasutada ainult isiklikul mitteärilisel eesmärgil. Igasugune paljundamine või levitamine ärilistel eesmärkidel on rangelt keelatud. Vastutuse välistamine: PIPELIFE on selle kataloogi koostanud oma parimate teadmiste kohaselt. Pipelife ei võta endale vastutust kahju eest, mis on isikule tekkinud selles kataloogis sisalduvale sisule või teabele tuginemisest või sellega seoses. See kehtib igasuguse kahju kohta, sealhulgas, kuid mitte ainult, otsesed või kaudsed kahjud, järel- või karistuslikud kahjud, raisatud kulud, saamata jäänud kasum või äritegevuse kaotus.